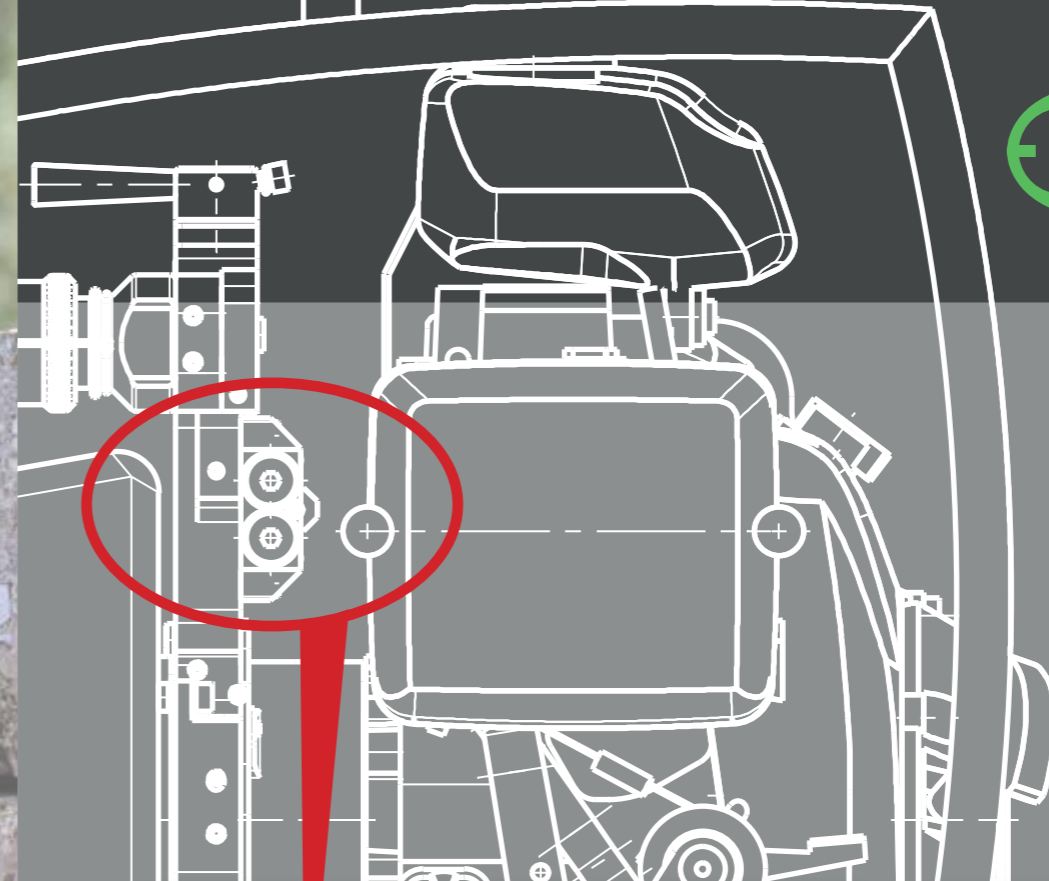


ECO-ANTRIEB
Automatische Drehzahlregulierung
für einen geräuscharmen
und ökonomischen Betrieb



- Das Aggregat arbeitet nur in hoher Drehzahl, wenn am Arbeitsgerät der Druckknopf betätigt wird
- Wenn der Druckknopf losgelassen wird, schaltet der Motor automatisch wieder in Leerlaufdrehzahl zurück
- Weniger Lärmemissionen
- Weniger Abgase
- Spart Treibstoff, verlängert Laufzeit
- Auch als elektronische Version bei Akku-Aggregaten verfügbar