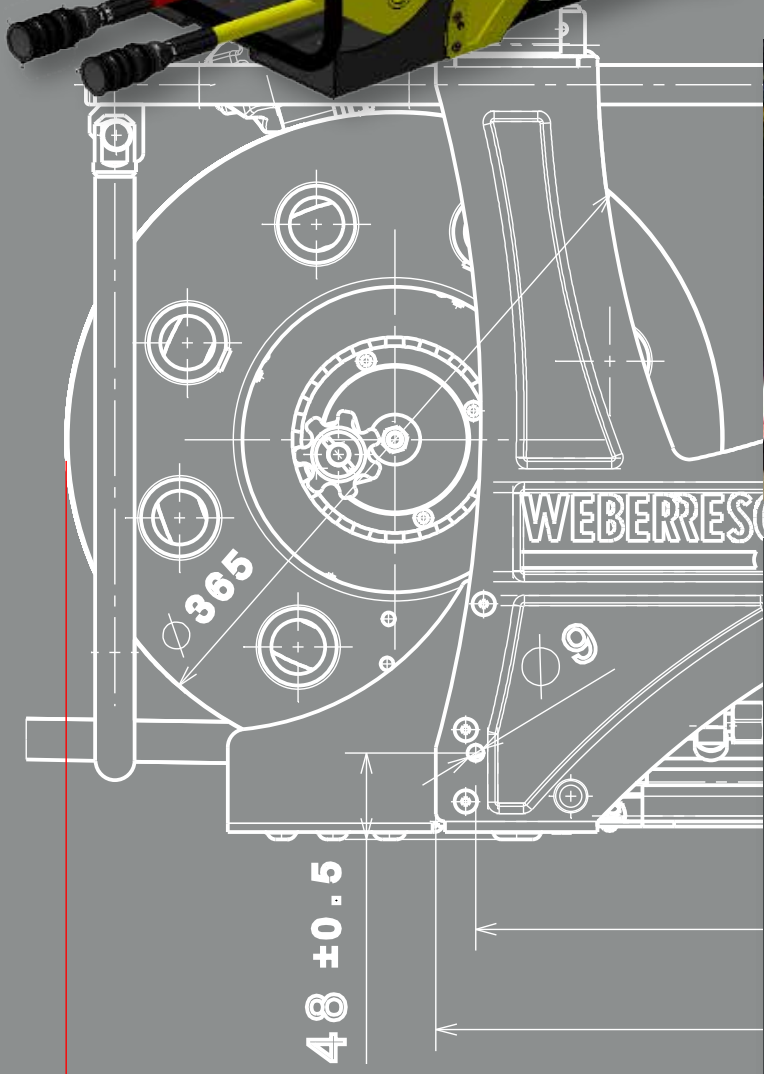
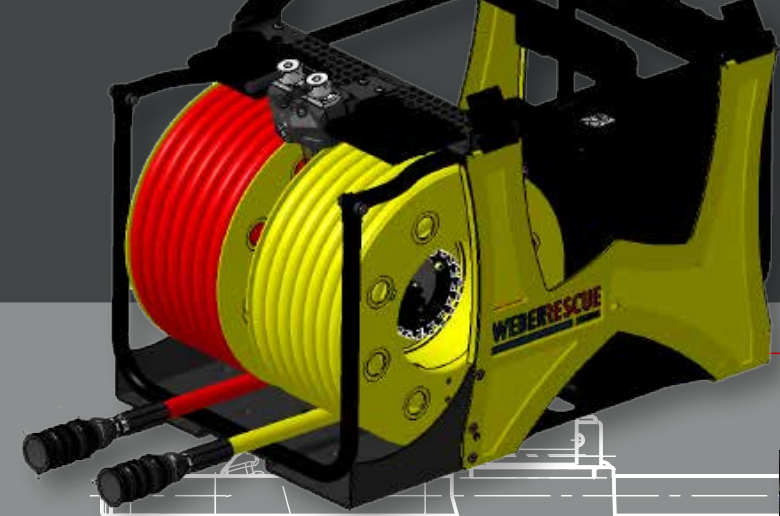




PERFORMANCE
Höhere Arbeitsgeschwindigkeit
durch noch mehr Leistung



- Hohes Ölvolumen ermöglicht den gleichzeitigen Betrieb von allen Arbeitsgeräten
- Extrem hohe Förderleistung
- Zentrale Bedieneinheit (beleuchtet)
- Große **umlaufende Tragegriffe**
- Direkt integrierte Gerätehalterung, individuell einstellbar für alle Arbeitsgeräte
- Kompakt, moderne Optik