

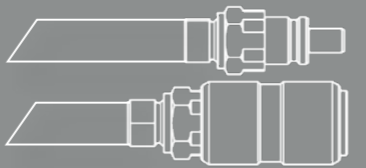
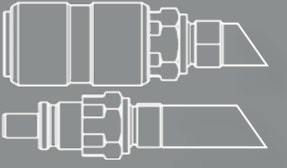



SINGLE-KUPPLUNG
 Kuppeln im
 laufenden Betrieb



Frei um 360° drehbar
Koaxialkupplung mit Bajonettverschluss
Einfache Bedienung -
auch mit Schutzhandschuhen
und bei eingeschränkter Sicht



<p>- Herkömmliche Kupplung:</p> <ul style="list-style-type: none"> - 2 Kuppelvorgänge notwendig - Kuppeln nur im drucklosen Betrieb möglich - Druckentlastungsstecker notwendig 			<p>Herkömmliche Kupplungen können durch die SINGLE-Kupplung ersetzt werden!</p>
<p>+ SINGLE-Kupplung:</p> <ul style="list-style-type: none"> - 1 Kuppelvorgang notwendig - Kuppeln im laufenden Betrieb möglich - Druckentlastungsstecker entfällt 	