

Hydraulikaggregat für wechselseitigen / gleichzeitigen Betrieb  
HYDRAULIC POWER UNIT FOR ALTERNATING / SIMULTANEOUS OPERATION

Ventilsteuerung mit 2 Funktionen (VALVE SYSTEM WITH 2 FUNCTIONS)

- gleichzeitiger Betrieb od. wahlweise (-SIMULTANEOUS OPERATION OR ALTERNATIVELY)
- wechselseitiger Betrieb mit doppelter Förderleistung-TURBO (-ALTERNATING OPERATIONS WITH DOUBLE OIL FLOW-TURBO)

### Technische Daten (TECHNICAL DATA):

Tankvolumen (OIL RESERVOIR)..... 4,0 l  
Nutzvolumen min. (MINIMUM USEABLE VOLUME)....1,7 l  
Nutzvolumen max. (MAXIMUM USEABLE VOLUME)...3,15 l  
Gewicht Ölbefüllt (WEIGHT INCL: OIL)..... 71,0kg

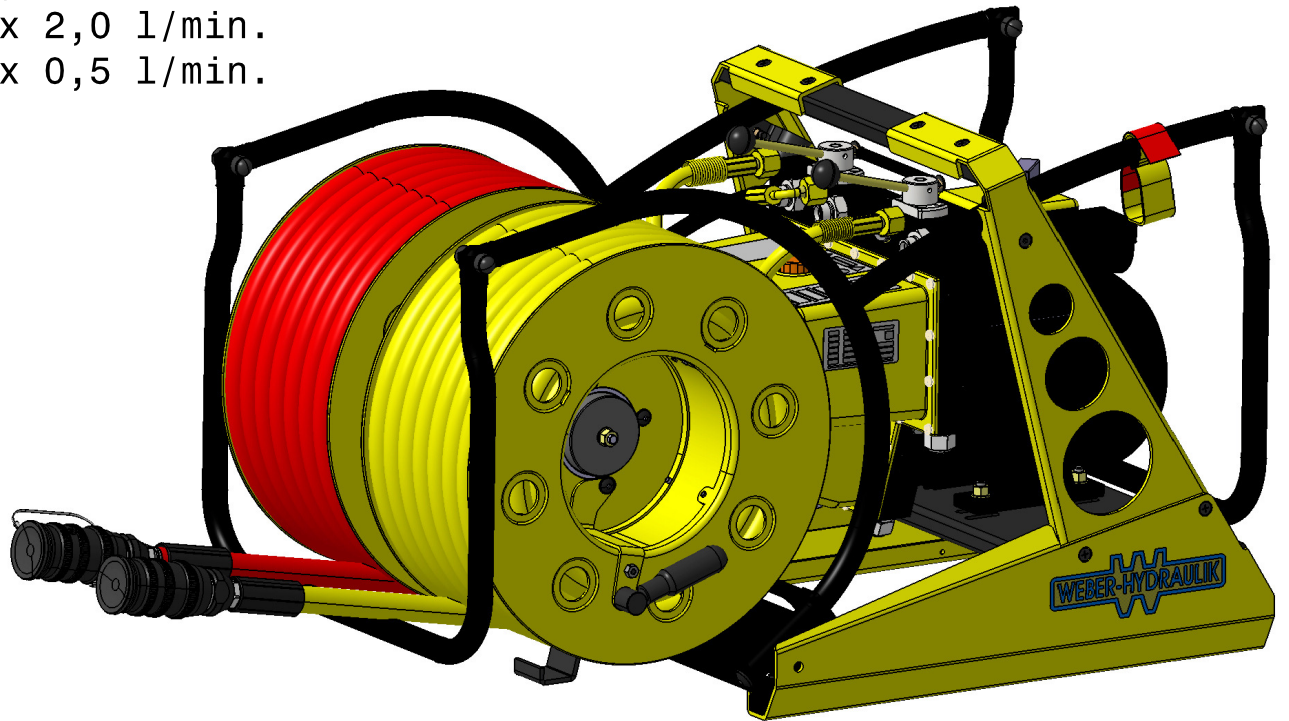
Nenndruck (NOMINAL PRESSURE) 63<sup>+2</sup> MPa (630<sup>+20</sup> bar) / 70<sup>+2</sup> MPa (700<sup>+20</sup> bar)

### Antrieb (ENGINE):

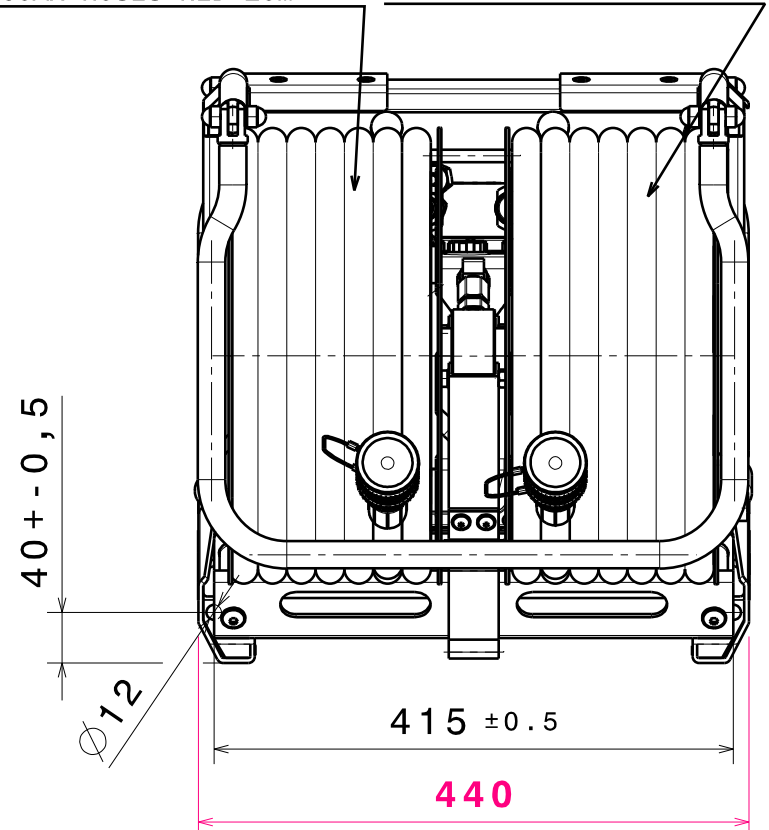
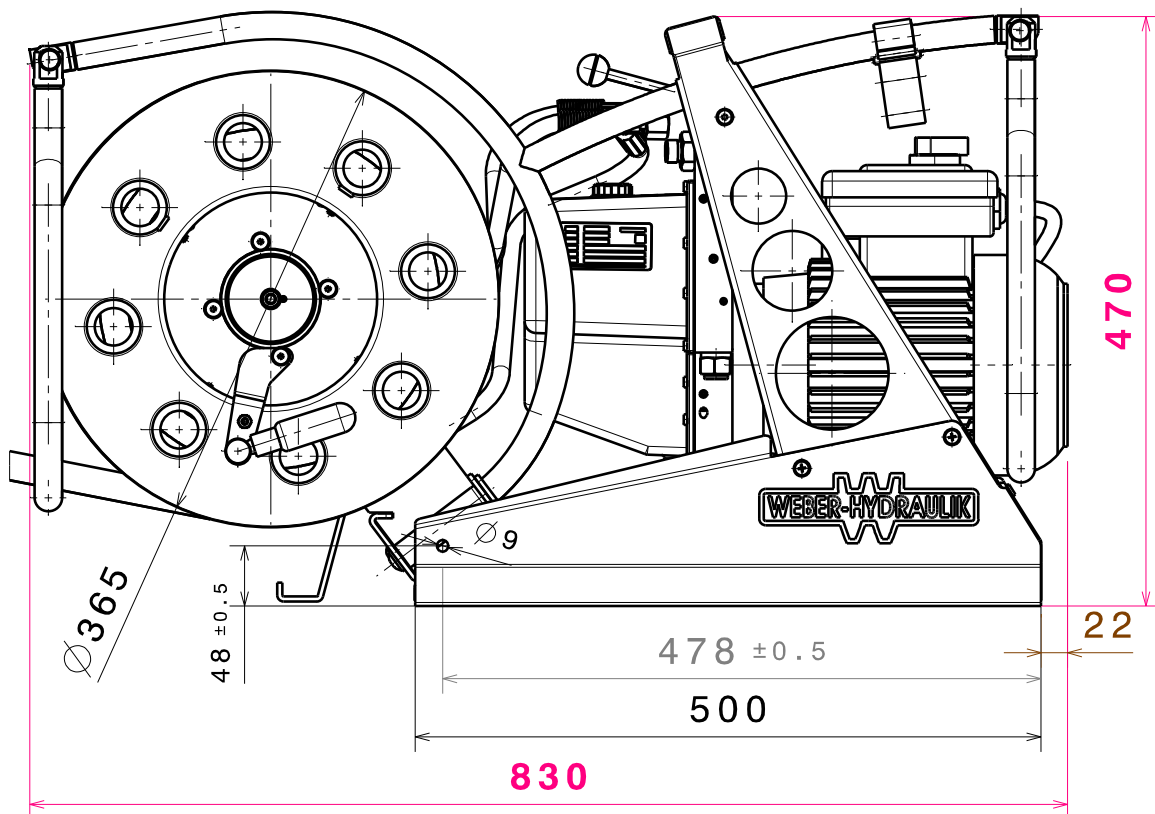
Einph. Wechselstr.Motor 230V/50Hz, 1,3kW, IP54  
SINGLE-PHASE A:C:MOTOR 230V/50Hz, 1,3kW, IP54  
Elektr. Stromstärke /AMPERAGE 9 A max.  
Anlaufstrom (STARTING CURRENT) 15 A

### Fördermenge (OUTPUT) :

wechselseitig (ALTERNATING) / TURBO:  
Bis (TO) 15 MPa = 1x 4,0 l/min.  
Über (OVER 15 MPa = 1x 1,0 l/min.  
gleichzeitig (SIMULTANEOUS):  
Bis (TO) 15 MPa = 2x 2,0 l/min.  
Über (OVER) 15 MPa = 2x 0,5 l/min.



COAX Schlauch 20m rot COAX Schlauch 20m gelb  
COAX HOSES RED 20m COAX HOSES YELLOW 20m



GEPR. JSC  
CHECK.

GEZ. Jau  
DRAW. DAT. 08.02.2011

Csc1  
AEND.-DATUM 08.02.18  
MOD.-DATE

180069  
A

AEND.-NR.  
MOD.-NO.  
REVISION  
REVISION

TOLERANZEN (TOLERANCES)	LAENGENMASS (LENGHT)mm	...50	50...250	250...1000	1000...	WINKELMASS (ANGLE)	...180°
GEWICHT (WEIGHT) ±2%	TOLERANZ (TOLERANCE)mm	±1,5	±2,0	±3,0	±5,0	TOLERANZ (TOLERANCE)	±10°

Technische Änderungen vorbehalten. Subject to revision.