

Hydraulikaggregat für wechselseitigen / gleichzeitigen Betrieb
HYDRAULIC POWER UNIT FOR ALTERNATING / SIMULTANEOUS OPERATION

Neue Ventilsteuerung mit 2 Funktionen(NEW VALVE SYSTEM WITH 2 FUNCTIONS)

- gleichzeitiger Betrieb od. wahlweise (-SIMULTANEOUS OPERATION OR IF YOU LIKE)
- wechselseitiger Betrieb mit doppelter Förderleistung (-ALTERNATING OPERRATIONS WITH DOUBLE OIL FLOW)

Technische Daten (TECHNICAL DATA):

Tankvolumen (OIL RESERVOIR).....4,0 l
Nutzvolumen min. (MINIMUM USEFUL VOLUME)....1,7 l
Nutzvolumen max. (MAXIMUM USEFUL VOLUME)...3,0 l
Gewicht Ölbefüllt (WEIGHT INCL: OIL).....73 kg
Nenndruck (NOMINAL PRESSURE) 63⁺² MPa (630⁺²⁰ bar) / 70⁺² MPa (700⁺²⁰ bar)

Antrieb (ENGINE):

Einph. Wechselstr.Motor 230V/50Hz, 1,3kW, IP54
SINGLE-PHASE A:C:MOTOR 230V/50Hz, 1,3kW, IP54
Elektr. Stromstärke /AMPERAGE 11,5 A max.
Anlaufstrom (STARTING CURRENT) 22-24 A

Fördermenge (OUTPUT) :

wechselseitig (ALTERNATING):

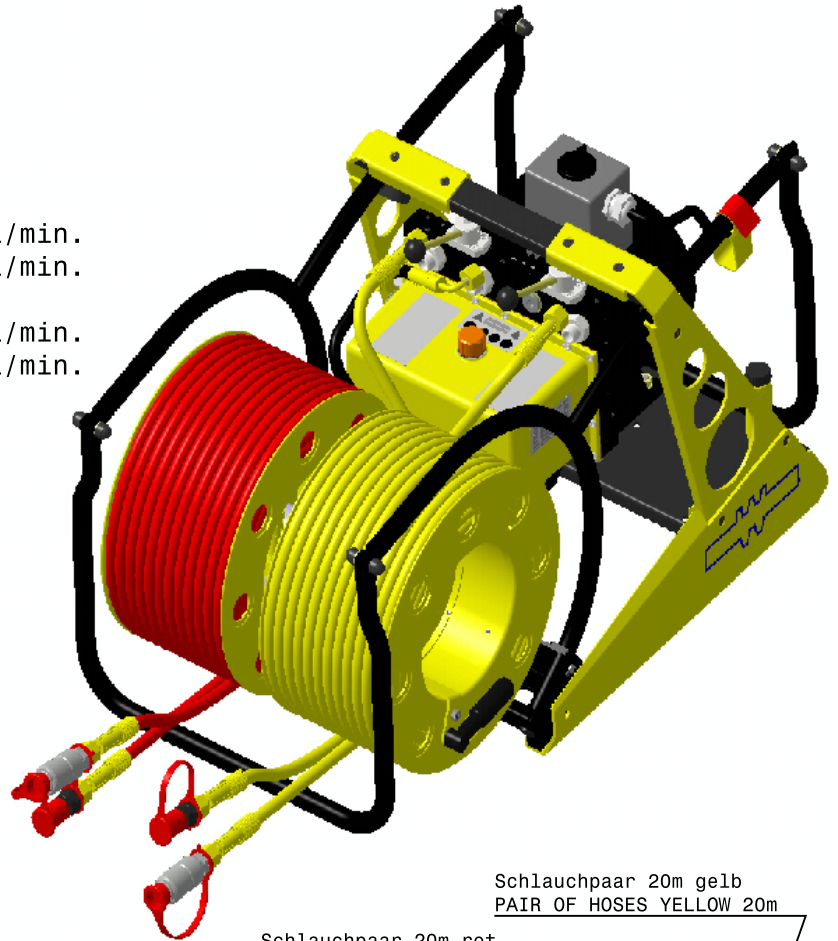
Bis (TO) 15 MPa = 1x 4,4 l/min.

Über (OVER 15 MPa = 1x 1,3 l/min.

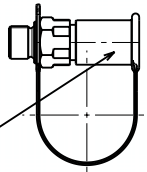
gleichzeitig (SIMULTANEOUS):

Bis (TO) 15 MPa = 2x 2,2 l/min.

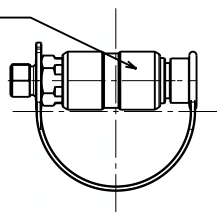
Über (OVER) 15 MPA = 2x 0,65 l/min.



RÜCKLAUFLEITUNG
(RETURN CONNECTION T)
KUPPLUNGSSTECKER
(COUPLING MALE)

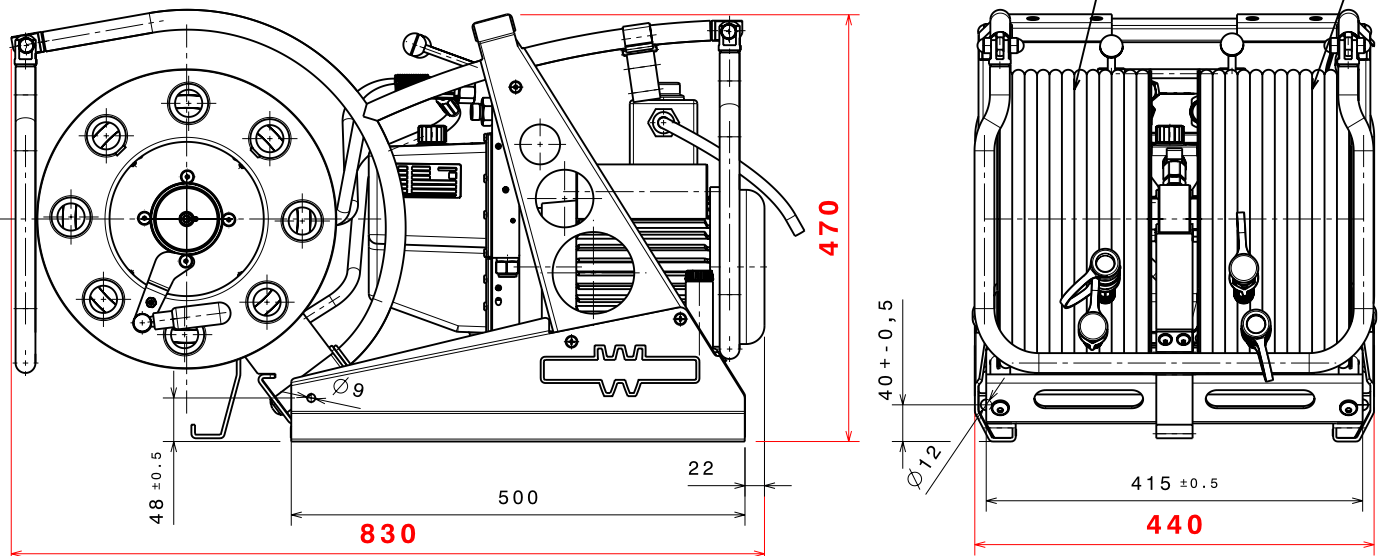


DRUCKLEITUNG P
(PRESSURE CONNECTION P)
KUPPLUNGSMUFFE
(COUPLING FEMALE)



Schlauchpaar 20m gelb
PAIR OF HOSES YELLOW 20m

Schlauchpaar 20m rot
PAIR OF HOSES RED 20 m



GES.: KST

GEZ.: jau

AEND.-NR.: 0
AEND.DATUM:06.05.02

FREIMASSTOLERANZEN (GENERAL TOLERANCES)	LAENGENMASS (LENGHT)mm TOLERANZ (TOLERANCE)mm	... 50	50...250	250...1000	1000...	WINKELMASS (ANGLE) TOLERANZ (TOLERANCE)	...180°
		±1,5	± 2,0	± 3,0	± 5,0		±10°