

Hydraulikaggregat für wechselseitigen / gleichzeitigen Betrieb
HYDRAULIC POWER UNIT FOR ALTERNATING / SIMULTANEOUS OPERATION

Neue Ventilsteuerung mit 2 Funktionen(NEW VALVE SYSTEM WITH 2 FUNCTIONS)

- gleichzeitiger Betrieb od. wahlweise (-SIMULTANEOUS OPERATION OR IF YOU LIKE)
- wechselseitiger Betrieb mit doppelter Förderleistung (-ALTERNATING OPERATIONS WITH DOUBLE OIL FLOW)

Technische Daten (TECHNICAL DATA):

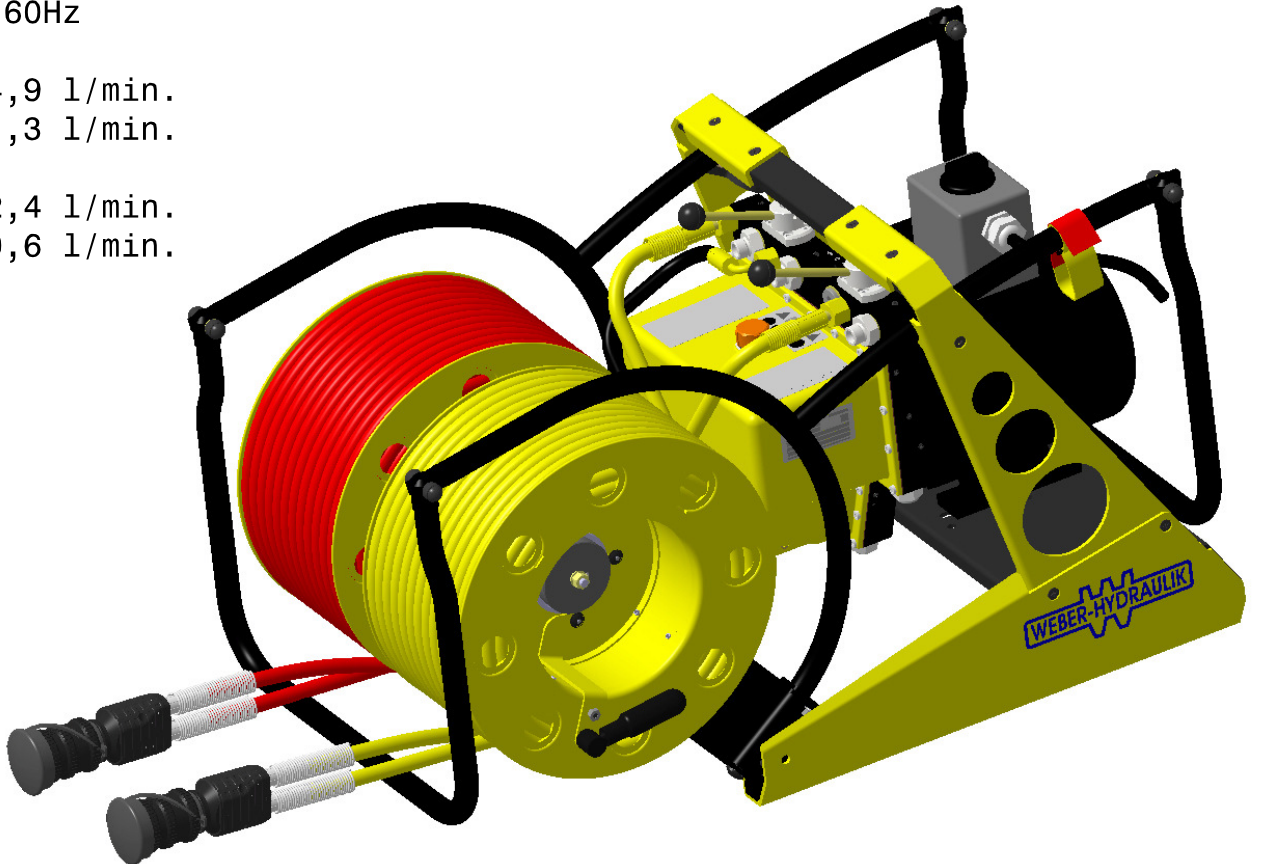
Tankvolumen (OIL RESERVOIR).....4,0 l
Nutzvolumen min. (MINIMUM USEFUL VOLUME)....1,7 l
Nutzvolumen max. (MAXIMUM USEFUL VOLUME)....3,15 l
Gewicht Ölbefüllt (WEIGHT INCL: OIL).....75,0kg

Nenndruck (NOMINAL PRESSURE) 63⁺² MPa (630⁺²⁰ bar) / 70⁺² MPa (700⁺²⁰ bar)

Antrieb (ENGINE):

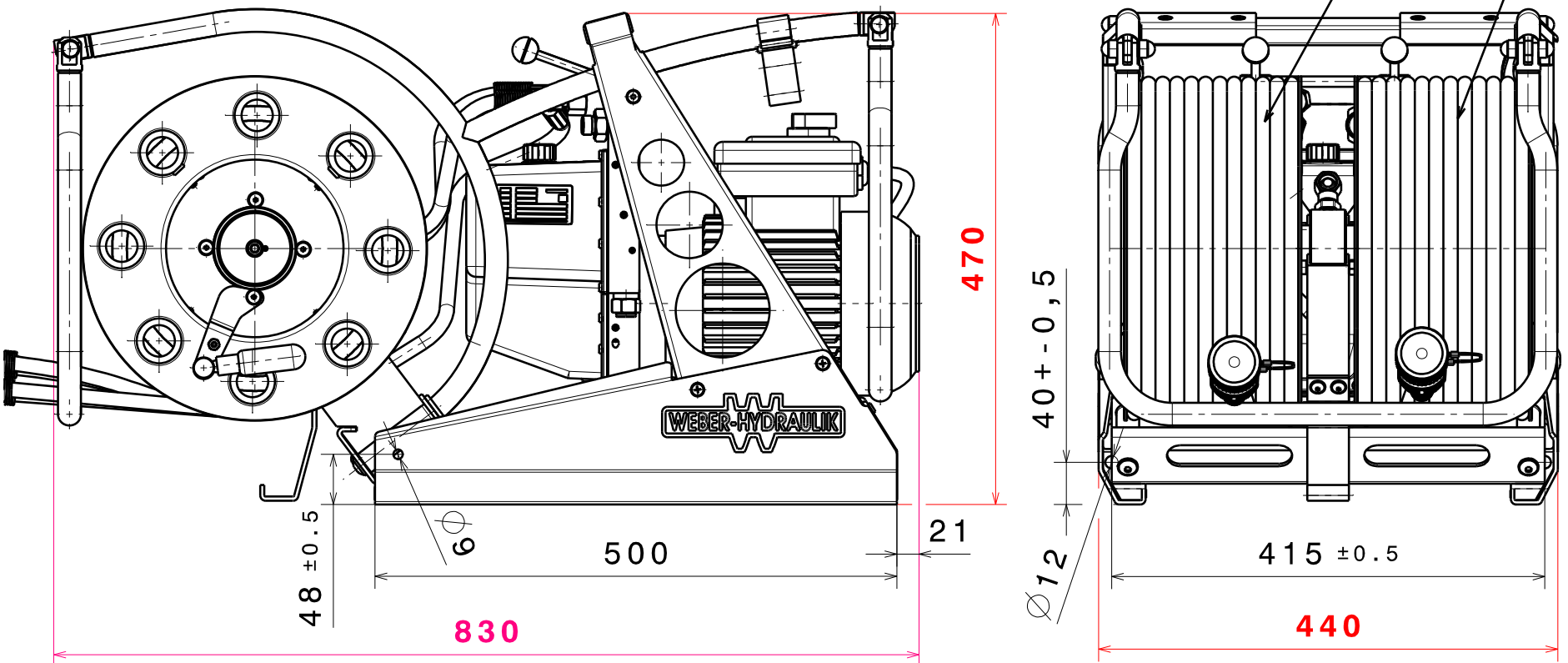
Einph. Wechselstr.Motor 230V/50/60Hz, 1,3kW, IP54, 1500/1800 U/min.
SINGLE-PHASE A:C:MOTOR 230V/50/60Hz, 1,3kW, IP54, 1500/1800 U/min.
Elektr. Stromstärke /AMPERAGE: 50Hz= 9 A, 60Hz=10,7 A
Anlaufstrom (STARTING CURRENT) 50Hz=15 A, 60Hz=17,5 A

Fördermenge (OUTPUT): 50Hz/60Hz
wechselseitig (ALTERNATING):
Bis (TO) 15 MPa = 1x 4,0/4,9 l/min.
Über (OVER 15 MPa = 1x 1,0/1,3 l/min.
gleichzeitig (SIMULTANEOUS):
Bis (TO) 15 MPa = 2x 2,0/2,4 l/min.
Über (OVER) 15 MPA = 2x 0,5/0,6 l/min.



Schlauchpaar 20m gelb
PAIR OF HOSES YELLOW 20m

Schlauchpaar 20m rot
PAIR OF HOSES RED 20m



Technische Änderungen vorbehalten. Subject to revision.

GEPR. JSC
CHECK.

GEZ. Jau
DRAW. DAT. 16.06.2016

Csc1
AEND.-DATUM 08.02.18
MOD.-DATE

180069
A

AEND.-NR.
MOD.-NO.
REVISION
REVISION

TOLERANZEN (TOLERANCES)	LAENGENMASS (LENGHT)mm	...50	50...250	250...1000	1000...	WINKELMASS (ANGLE)	...180°
GEWICHT (WEIGHT) ±2%	TOLERANZ (TOLERANCE)mm	±1,5	±2,0	±3,0	±5,0	TOLERANZ (TOLERANCE)	±10°