

Hydraulikaggregat für wechselseitigen / gleichzeitigen Betrieb
HYDRAULIC POWER UNIT FOR ALTERNATING / SIMULTANEOUS OPERATION

Ventilsteuerung mit 2 Funktionen (VALVE SYSTEM WITH 2 FUNCTIONS)

- gleichzeitiger Betrieb od. wahlweise (-SIMULTANEOUS OPERATION OR ALTERNATIVELY)
- wechselseitiger Betrieb mit doppelter Förderleistung-TURBO (-ALTERNATING OPERATIONS WITH DOUBLE OIL FLOW-TURBO)

Technische Daten (TECHNICAL DATA):

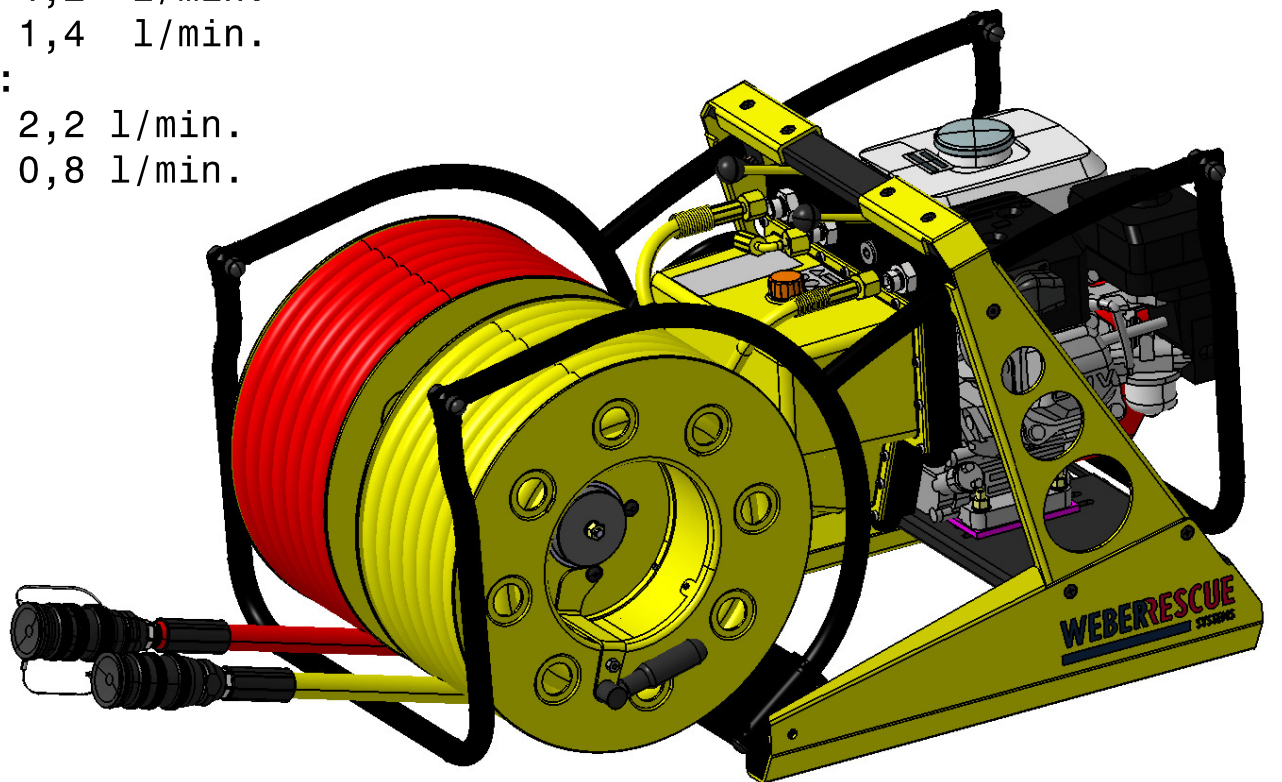
Tankvolumen (OIL RESERVOIR).....4,0 l
 Nutzvolumen min. (MINIMUM USEABLE VOLUME)....1,7 l
 Nutzvolumen max. (MAXIMUM USEABLE VOLUME)...3,15 l
 Gewicht Ölbefüllt (WEIGHT INCL: OIL).....72 kg
 Nenndruck (NOMINAL PRESSURE) 63⁺² MPa (630⁺²⁰ bar) / 70⁺² MPa (700⁺²⁰ bar)

Antrieb (ENGINE):

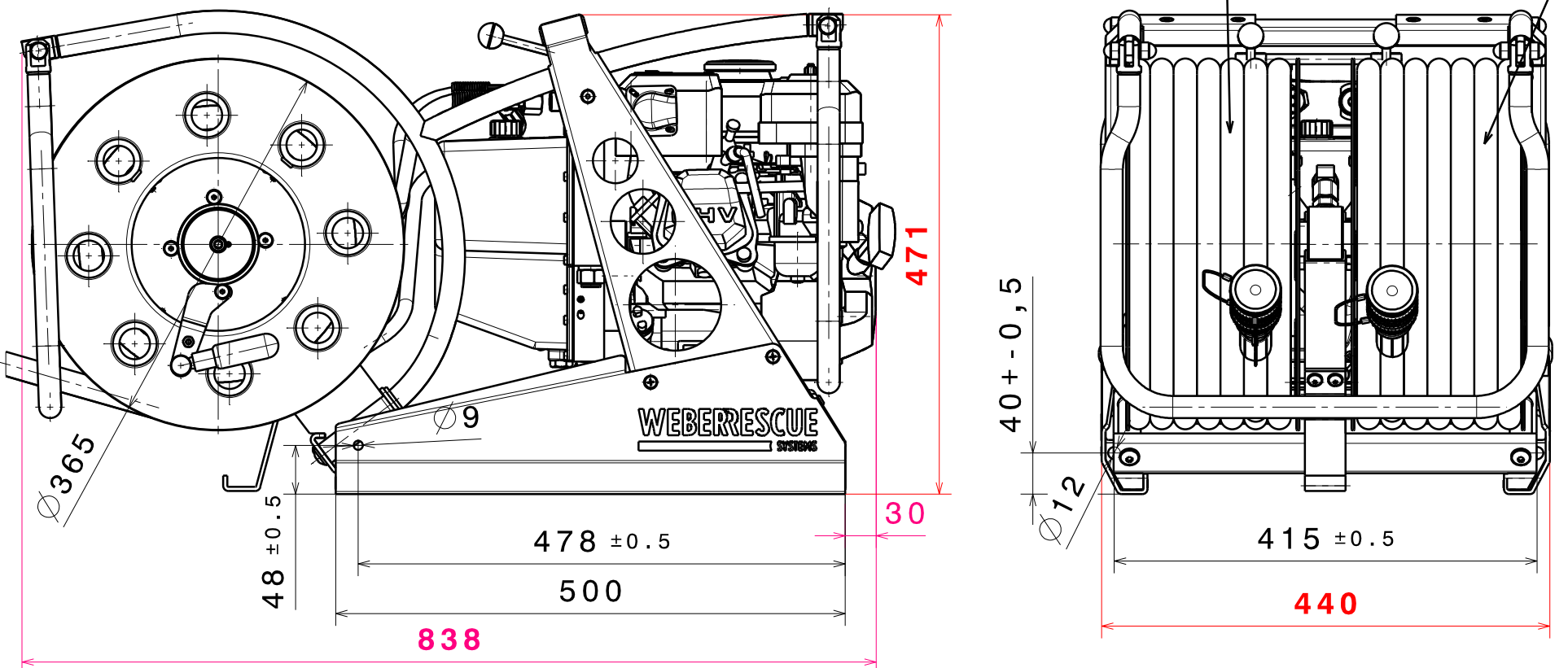
Viertakt-Benzin-Motor, HONDA
 120 cm³, Leistung 4 HP bei 3600 min.⁻¹
 4 STROKE GASOLINE ENGINE, HONDA
 120 cm³, POWER OUTPUT 4 HP AT 3600 min.⁻¹

Fördermenge (OUTPUT) :

wechselseitig (ALTERNATING)/ TURBO:
 Bis (TO) 15 MPa = 1x 4,2 l/min.
 Über (OVER) 15 MPa = 1x 1,4 l/min.
 gleichzeitig (SIMULTANEOUS):
 Bis (TO) 15 MPa = 2x 2,2 l/min.
 Über (OVER) 15 MPa = 2x 0,8 l/min.



COAX Schlauch 20m rot COAX HOSES RED 20m
 COAX Schlauch 20m gelb COAX HOSES YELLOW 20m



FREIMASSTOLERANZEN (GENERAL TOLERANCES)	LAENGMASS (LENGHT)mm	...50	50...250	250...1000	1000...	WINKELMASS (ANGLE)	...180°
	TOLERANZ (TOLERANCE)mm	±1,5	± 2,0	± 3,0	± 5,0	TOLERANZ (TOLERANCE)	±10°

AEND.-NR. 130077 GEÄND. j au
 MOD.-NO. MODIF.
 REVISION A AEND.-DATUM 07.02.2013
 REVISION MOD.-DATE
 GEZ. DRAW. j au
 GEPR. CHECK. JSC
 DAT. 14.02.2011