

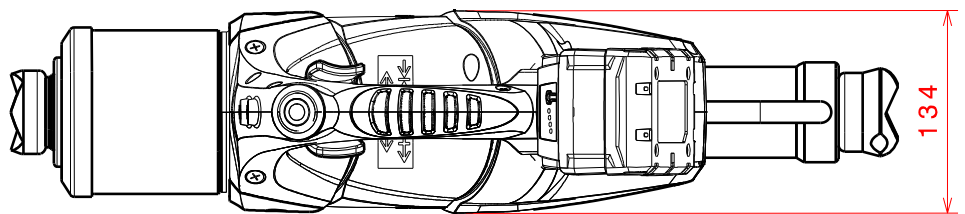
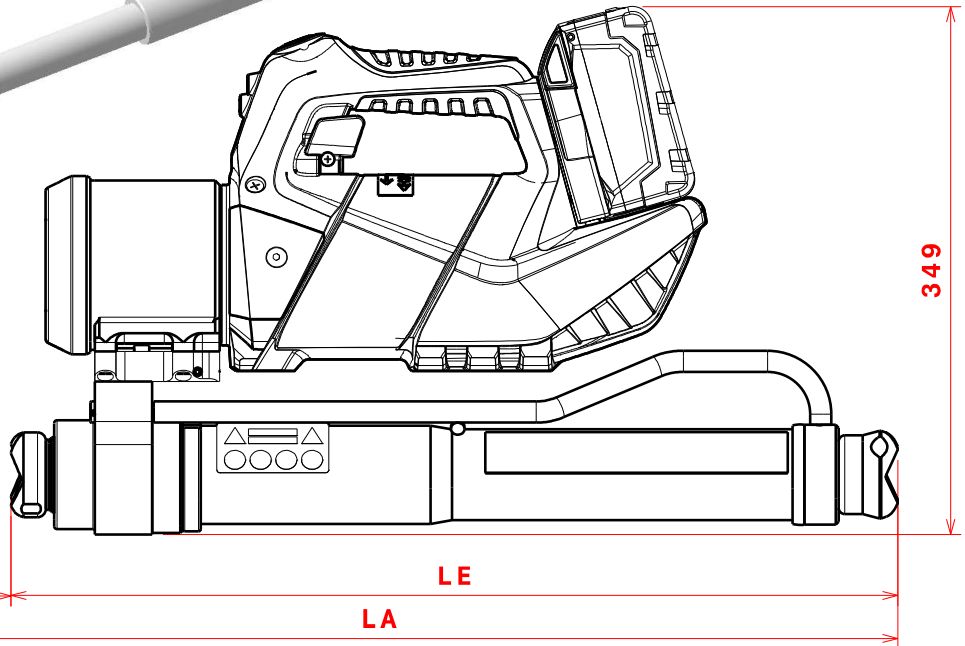
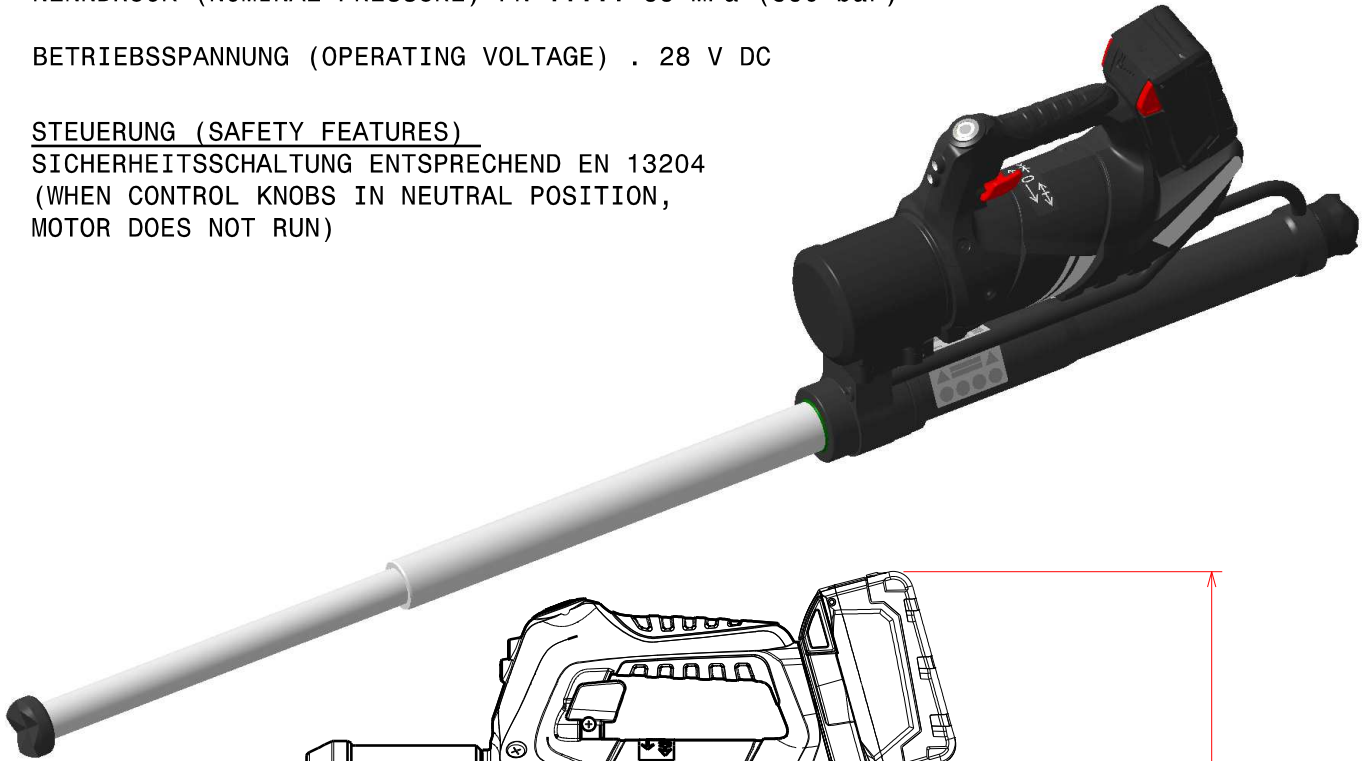
TECHN. DATEN (TECHNICAL DATA):

NENNDRUCK (NOMINAL PRESSURE) PN ..... 55 MPa (550 bar)

BETRIEBSSPANNUNG (OPERATING VOLTAGE) . 28 V DC

STEUERUNG (SAFETY FEATURES)

SICHERHEITSSCHALTUNG ENTSPRECHEND EN 13204  
(WHEN CONTROL KNOBS IN NEUTRAL POSITION,  
MOTOR DOES NOT RUN)



Technische Änderung vorbehalten, Subject to revision.

GEPR. KST  
CHECK.

GEZ. KST  
DRAW.

Dst  
12.03.19

GEÄND. MODIF.  
AEND.-DATUM  
MOD.-DATE

190234

REVISION  
REVISION

TYPE + IDENTNUMMER TYPE + PART NO:	LE	HUB STROKE 1. STUFE STAGE	HUB STROKE 2. STUFE STAGE	LA	GEWICHT (inkl. Akku) WEIGHT (incl. battery)	DRUCKKRAFT PUSHING FORCE 1. STUFE 1. STAGE	DRUCKKRAFT PUSHING FORCE 2. STUFE 2. STAGE	KLASSIFIZIERUNG CLASSIFICATION DIN 14751-4
-	-	-	-	-	-	-	-	-
RZT2-1360 E-FORCE2 1078342	586	428	372	1386	20,1kg	108,0kN	62,0kN	TR108/428-62/372-20,1-E-I
RZT2-1500 E-FORCE2 1081519	700	428	372	1500	21,4kg	108,0kN	62,0kN	TR108/428-62/372-21,4-E-I
TOLERANZEN (TOLERANCES) GEWICHT (WEIGHT) ±2%	LAENGENMASS (LENGHT)mm TOLERANZ (TOLERANCE)mm	...50 ±1,5	50...250 ±2,0	250...1000 ±3,0	1000... ±5,0	WINKELMASS (ANGLE) TOLERANZ (TOLERANCE)	...180° ±10°	