
 Teile-Nr.
304.104.2

 Teile-Nr.
059.596.9

 Teile-Nr.
311.719.7

 Teile-Nr.
059.597.7

Hydrozylinder, doppelwirkend Typ DZ45/36-310 und DZ45/36-590

**Druckkraft 64 kN
Zugkraft 36 kN**

Anwendung

Die sinnvolle Ergänzung bei Bergungsarbeiten mit hydraulischen Rettungsgeräten, falls die mit dem Spreizer erzielte Öffnung nicht ausreicht oder die Platzverhältnisse sofort den Einsatz der Hydrozylinder zum Heben oder Drücken erlauben.

In Verbindung mit Ketten als Zugwerkzeug einsetzbar.

Zum Antrieb können die vorhandenen Pumpenaggregate eingesetzt werden.

Konstruktion / Ausführung

- Zuverlässige Stahlkonstruktion in raumsparender Ausführung mit paralleler Schlauchzuführung.
- Kolbenstangen hartverchromt, Zylinderoberflächen verzinkt.
- Gleiche Schalttechnik wie Spreizer und Schere (Steuerknöpfe).

Handhabung / Steuerung

Sicherheitsschaltung entsprechend DIN 14 751.

Steuerknöpfe in Nullstellung: druckloser Ölumlaufl.

Weißer, konkaver Knopf drücken: Kolbenstange ausfahren.

Gelber, konvexer Knopf drücken: Kolbenstange einfahren.

Einfaches Umrüsten zur Befestigung der Zugketten.

Hinweise

Temperaturbereich von -30°C bis +80°C.

Unter Wasser einsetzbar.

Zubehör

2 Stück Gelenkhaken mit Bolzen zur Befestigung der Ketten, 0,9 kg/St., Teile-Nr. 311.719.7.

2 Stück Zugketten, 1,8 m lang, mit einem Haken, 4,5 kg/St., Teile-Nr. 304.104.2.

33323

208.986.6

Seite 2

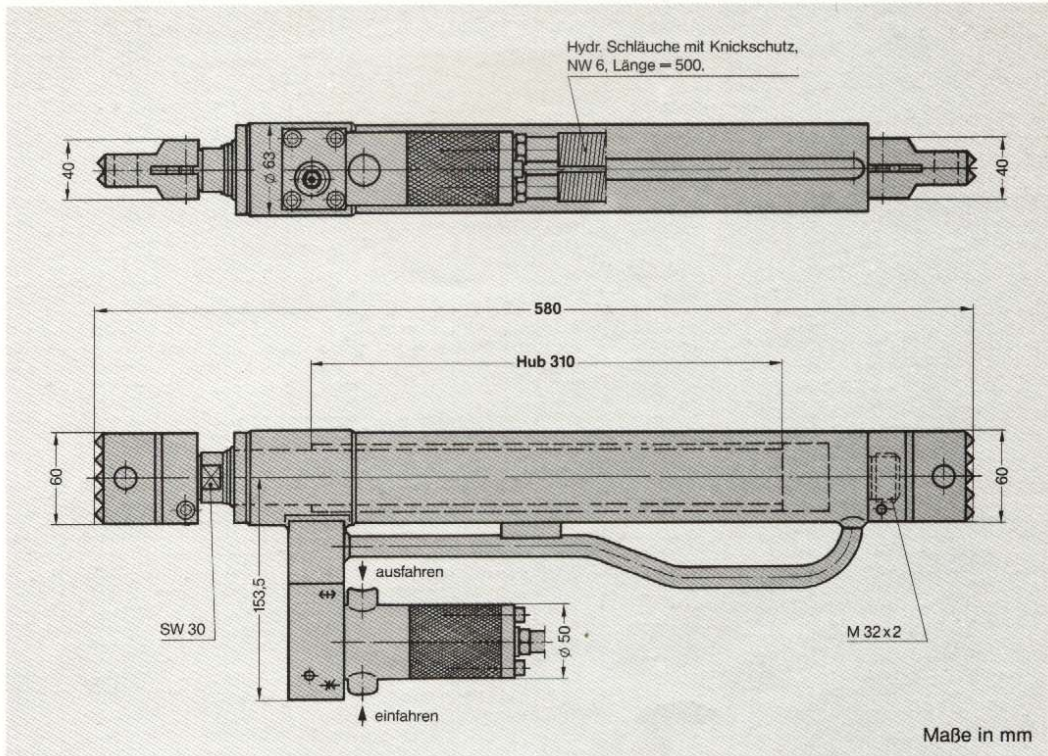
Hydrozylinder, doppeltwirkend



Typ DZ 45/36-310
Teile-Nr. 059.596.9

Technische Daten

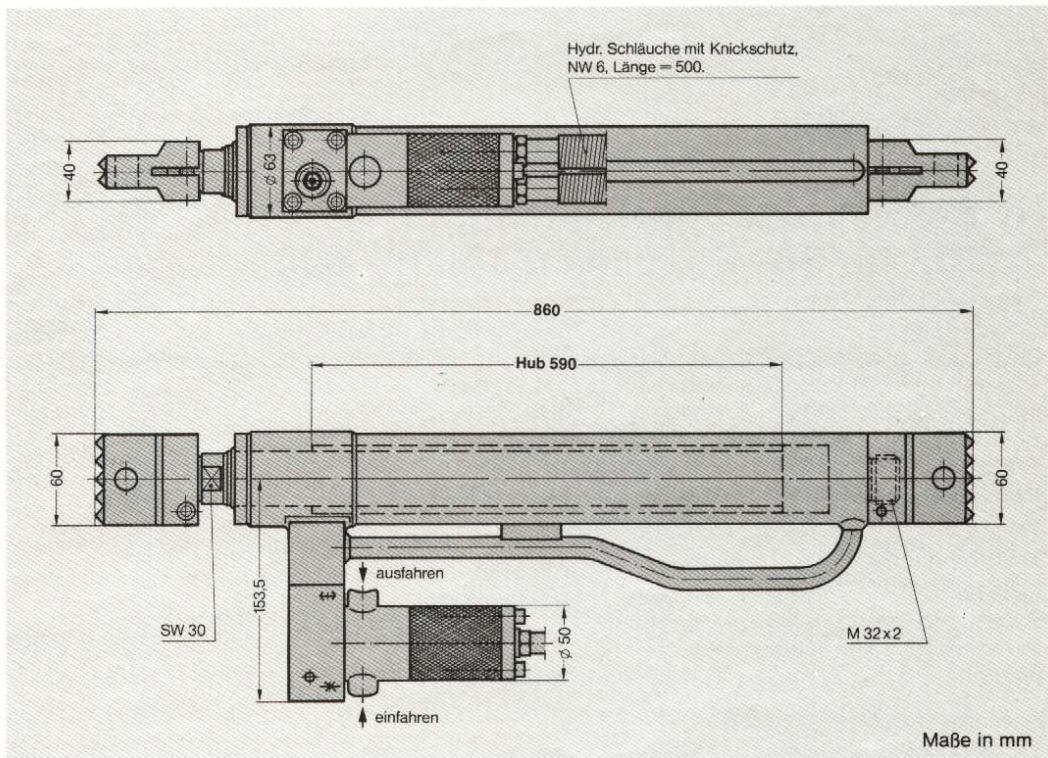
Nennndruck p_N 630 bar
Druckkraft bei p_N 64 kN
Zugkraft bei p_N 36 kN
Gewicht 12,8 kg



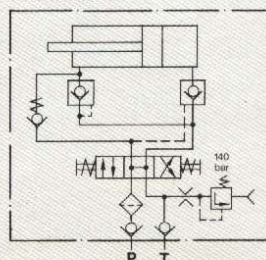
Typ DZ 45/36-590
Teile-Nr. 059.597.7

Technische Daten

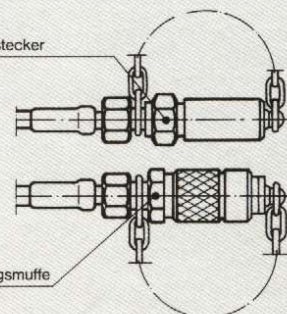
Nennndruck p_N 630 bar
Druckkraft bei p_N 64 kN
Zugkraft bei p_N 36 kN
Gewicht 18,7 kg



Schalt-schema



Druckanschluß P: Kupplungsstecker



Rücklaufanschluß T: Kupplungsmuffe

Abbildungen unverbindlich.
Technische Änderungen
vorbehalten.