

Spreizer Typ SP 30 LS

nach DIN 14751 / Teil 1 · Typenprüfnummer SP 16-88-TP 18

● Spreizkraft bis	75 kN
● Öffnungsweite	610 mm
● Gewicht	19,5 kg

Vielseitiger Spreizer mit Stahlarmen zum Spreizen, Ziehen und Quetschen.

Einsatzgebiete

Bei Unfällen im Straßen- und Schienenverkehr, im Industriebereich, an Baustellen und bei Naturkatastrophen.

Konstruktion / Ausführung

- Arme aus hochvergütetem Werkzeugstahl, die über die ganze Länge zum Spreizen belastet werden können; Zylindergehäuse aus Leichtmetall.
- Leichtes, ausgewogenes Gerätegewicht.
- Arme mit Innenriffelung zum Quetschen.
- Zwei Haltegriffe, davon ein Griff klappbar als Tragegriff.
- Rückschlagventile verhindern ein Absenken der Last oder Nachlassen der Kettenspannung bei Zugarbeiten, auch bei abgeschaltetem Motor bzw. abgekuppeltem Pumpenaggregat.

- Raumsparende, schlanke Form durch parallel angeordnete Arme.

Handhabung / Steuerung

Ergonomisch vorteilhafte Handhabung für Rechts- und Linkshänder in allen Arbeitsstellungen durch günstig angeordnete Steuer-, Halte- und Tragegriffe.

Einfaches Umrüsten des Gerätes zum Befestigen der Zugketten.

Sicherheitsschaltung

Einzigartige WEBER-Steuerung für feinfühliges, millimetergenaues Arbeiten.

Steuerknöpfe in Nullstellung: druckloser Ölumlaut.

Weißer, konkaver Knopf drücken: Spreizer öffnet.

Gelber, konvexer Knopf drücken: Spreizer schließt.

Hinweise

Temperaturbereich von -30°C bis $+80^{\circ}\text{C}$. Unter Wasser einsetzbar.

Zubehör

2 Stück Spreizerspitzen, Standard, 0,4 kg/St.,

Teile-Nr. 068.542.9

2 Stück Spreizerspitzen,

schlanke Form, 0,3 kg/St.,

Teile-Nr. 312.212.3.

1 Schälensatz kpl., 1,0 kg,

Teile-Nr. 313.976.3,

bestehend aus:

1 Stück Schneidbacke und

1 Stück Klemmbacke.

1 Kettensatz kpl., 7,9 kg,

Teile-Nr. 057.140.7,

bestehend aus:

2 Stück Kettenschloß mit Bolzen und

2 Stück Zugketten 1,8 m lang mit

Haken.

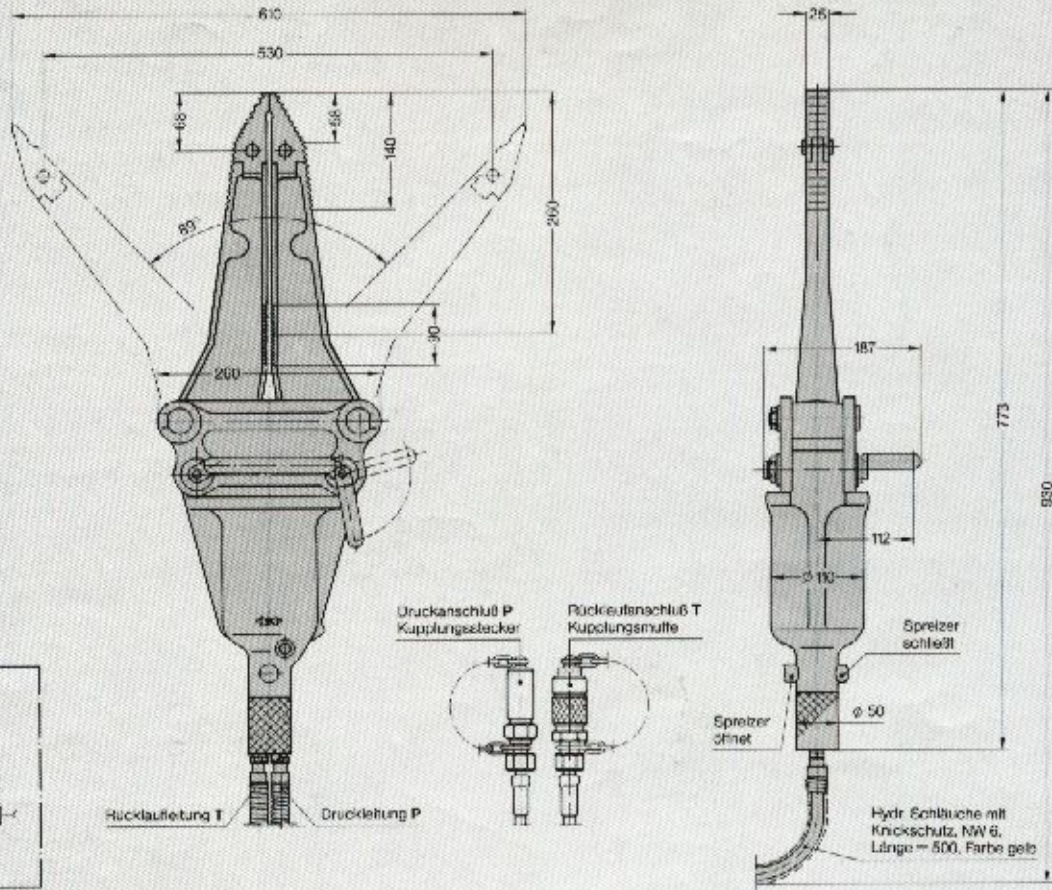
1 Stück Unterlegholz (Hartholz),

300 x 120 x 40 mm, 0,6 kg/St.,

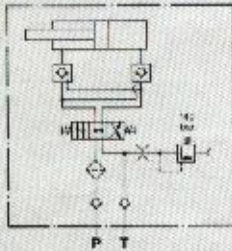
Teile-Nr. 066.956.3.

Spreizer Typ SP 30 LS

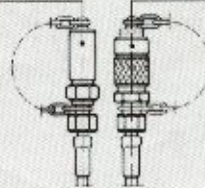
Teile-Nr. 059.605.1



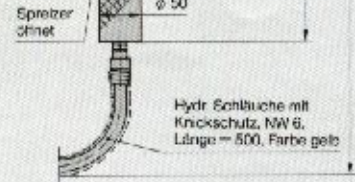
Schaltenschema



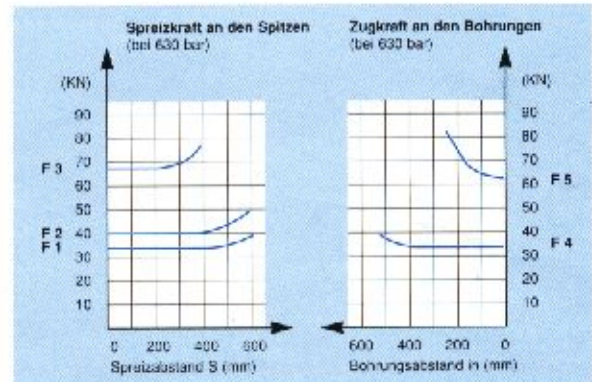
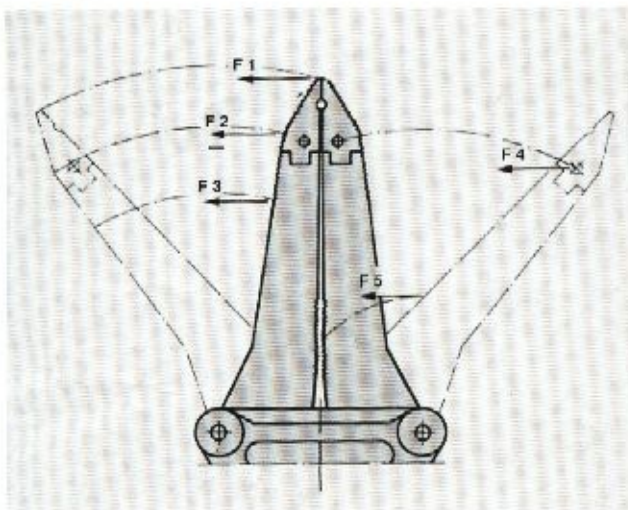
Druckanschluß P Kupplungsstecker Rücklaufanschluß T Kupplungsmutter



Rücklaufleitung T Druckleitung P



Maße in mm



Abbildungen unverbindlich.
Technische Änderungen vorbehalten.