

Spreizer Typ SP45

nach DIN 14751 / Teil 1 · Typenprüfnummer SP 11-86-TP 18

Spreizkraft F 1:45 – 61 kN

Gewicht 27,5 kg

Anwendung

Für sichere, geräuscharme Bergungsarbeiten bei Unfällen im Straßen- und Schienenverkehr, im Industriebereich, an Baustellen und bei Naturkatastrophen.

Menschenleben retten durch: kontrolliertes Spreizen, Ziehen, Quetschen, Drücken und Heben an Fahrzeugen, Trümmerstellen (Erdbeben, Explosionen).

Antrieb durch Hydraulik-Aggregate mit E- oder V-Motor.

Ausrüstungsteil von Rüstwagen und Gerätewagen der Feuerwehren und Hilfsorganisationen.

Konstruktion / Ausführung

Das Gerät mit den großen Spreiz- und Schließkräften und deren günstigen Verlauf über den Spreizweg von 800 mm.

- Zylindergehäuse und Arme aus hochfester Aluminiumlegierung mit verschleißfesten Oberflächen.
- Ausgewogenes Gerätegewicht.
- Parallel angeordnete Arme.
- Günstige Stellung der Spreizerspitzen bei ganz geöffneten Armen (Sicherheitsfaktor!).

- Axial abgehende Schläuche mit unverwechselbaren Kupplungsteilen.
- Zwei Haltegriffe, davon ein Griff klappbar als Tragegriff.

Handhabung / Steuerung

Ergonomisch vorteilhafte Handhabung für Rechts- und Linkshänder in allen Arbeitsstellungen durch günstig angeordnete Steuer-, Halte- und Tragegriffe.

Einfaches Umrüsten des Gerätes zum Befestigen der Zugketten.

Sicherheitsschaltung

Steuerknöpfe in Nullstellung: druckloser Ölumlaufl.

Weißer, konkaven Knopf drücken: Spreizer öffnet.

Gelber, konvexer Knopf drücken: Spreizer schließt.

Rückschlagventile verhindern ein Absenken der Last oder Nachlassen der Kettenspannung bei Zugarbeiten, auch bei abgeschaltetem Motor bzw. abgekuppeltem Pumpenaggregat.

Schutzbleche decken im Gehäuse teil zur Sicherheit alle Öffnungen ab.

Hinweise

Temperaturbereich von -30°C bis $+80^{\circ}\text{C}$.

Unter Wasser einsetzbar.

Im Notfall (z.B. Stromausfall) mit Handpumpe DPH 1005 SA betreibbar.

Zubehör

2 Stück Spreizerspitzen, Standard, 0,9 kg/St., Teile-Nr. 306.862.5.

2 Stück Spreizerspitzen, schlanke Form, 0,8 kg/St., Teile-Nr. 312.214.0.

1 Schälensatz kpl., 2,0 kg, Teile-Nr. 313.978.6,

bestehend aus:
1 Stück Schneidbacke und 1 Stück Klemmbacke.

1 Kettensatz kpl., 13,8 kg, Teile-Nr. 057.141.5,

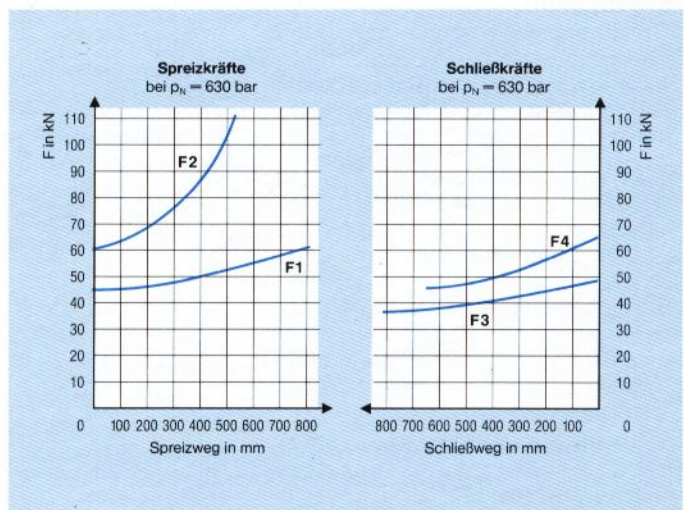
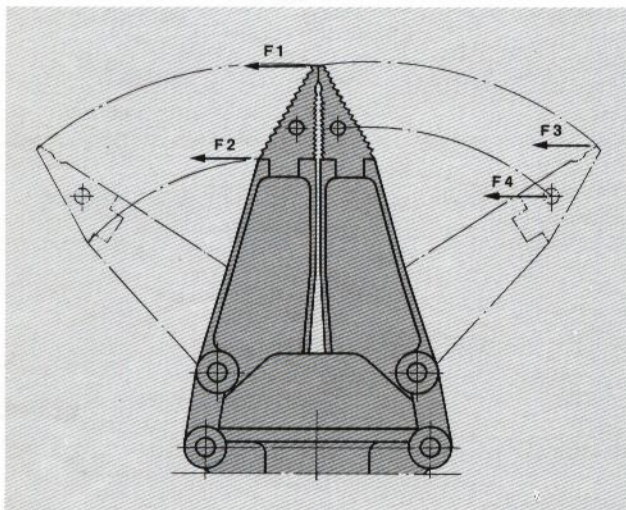
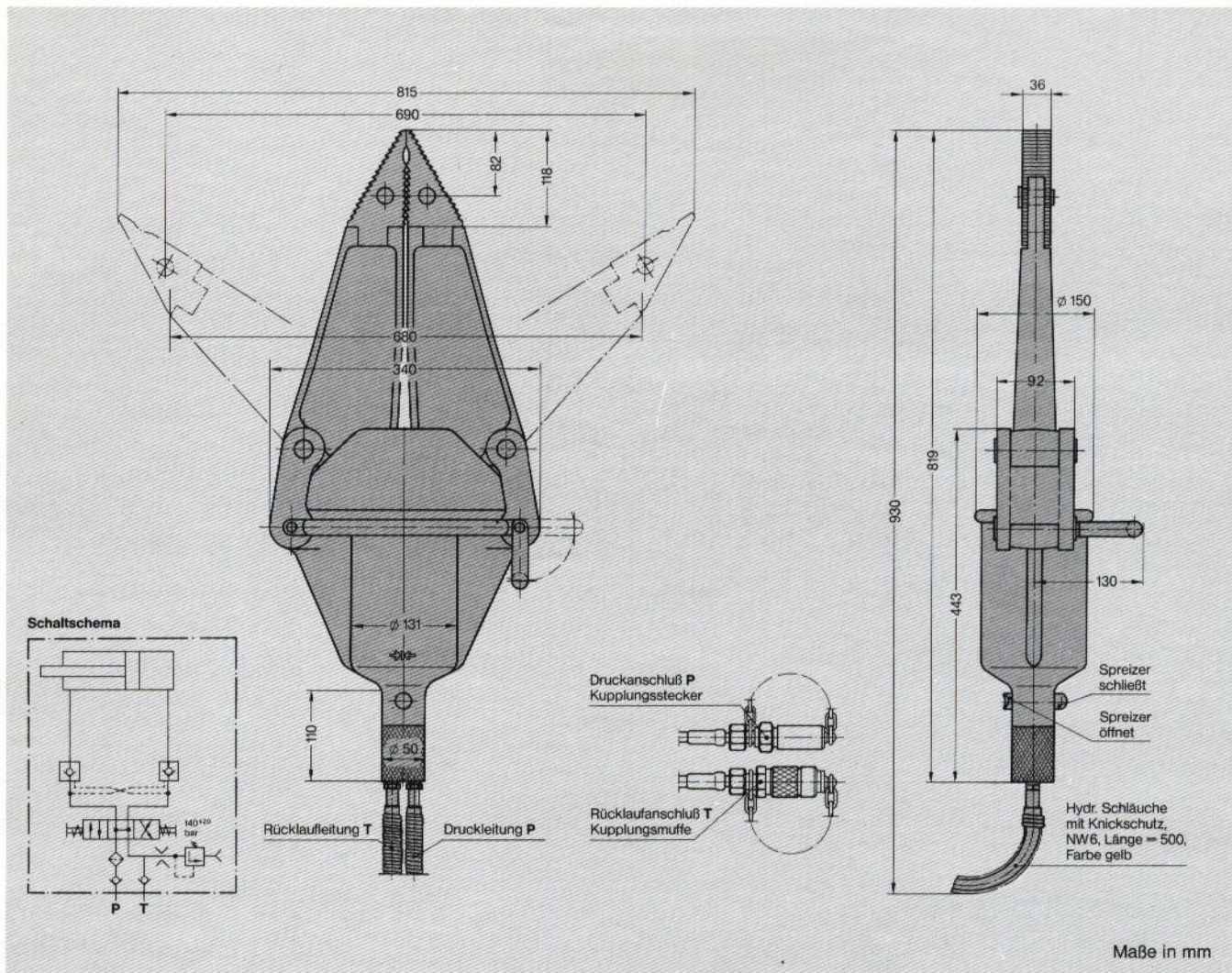
bestehend aus:

2 Stück Kettenschloß kpl. mit Bolzen,
2 Stück Zugketten kpl., 1,8 m lang mit Haken.

1 Stück Unterlegklotz (Hartholz), $300 \times 120 \times 40$ mm, 0,6 kg/St., Teile-Nr. 066.956.3.

Spreizer Typ SP45

Teile-Nr. 059.515.2



Nenndruck p_N 630 bar
Öffnungs-/Schließzeiten

Aggregate	Druckbelastung (bar)	Öffnungszeit (s)	Schließzeit (s)
2-stufig/E-Motor	0 bis 150	20	16
	630	50	41
2-stufig/V-Motor	0 bis 150	15	12
	630	33	27
1-stufig/E-Motor	630	47	39

Gewicht 27,5 kg

Abbildungen unverbindlich.
Technische Änderungen vorbehalten.