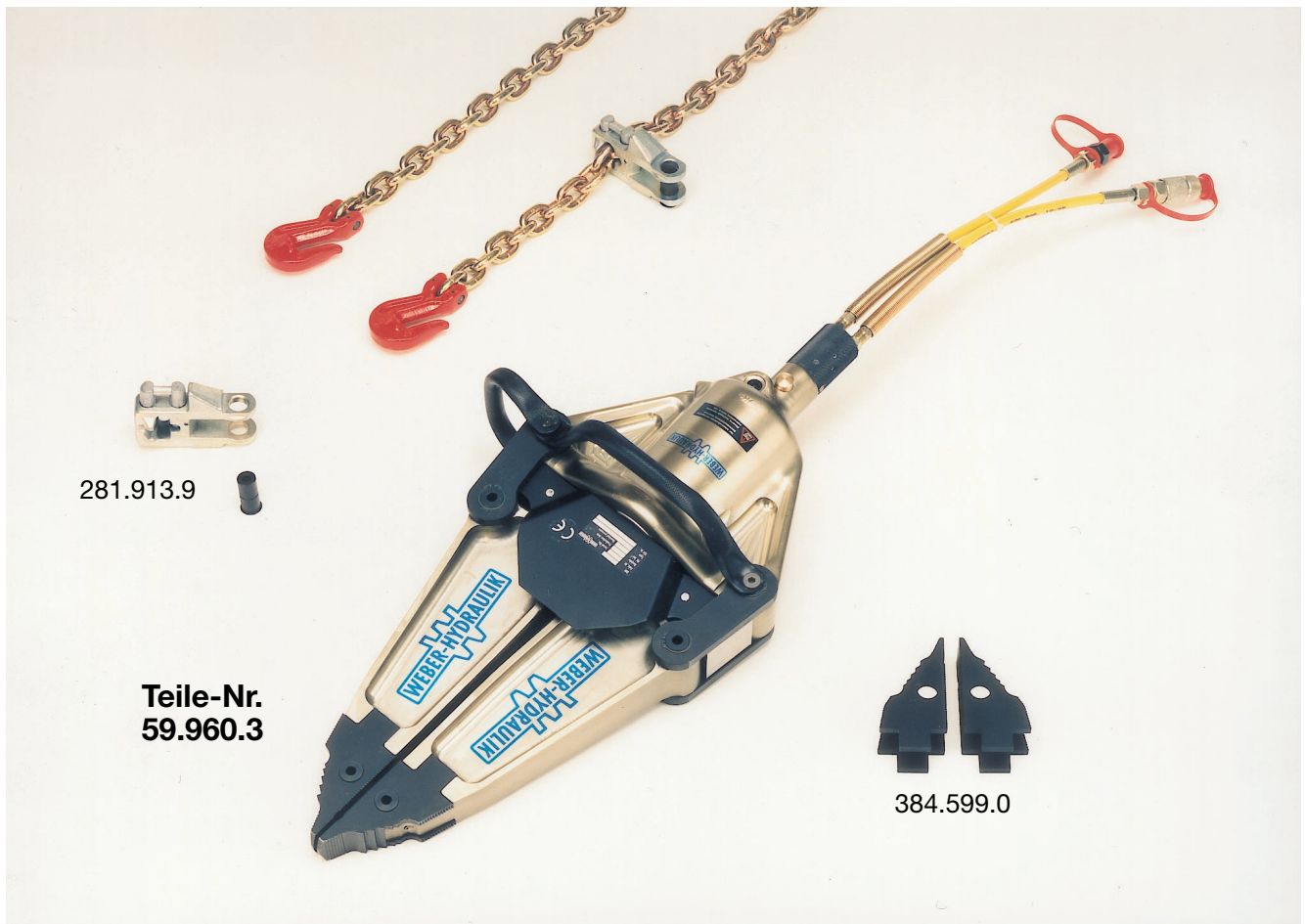


SPREIZER SP 50

Hydraulische Rettungsgeräte
für die Technische Hilfeleistung



Spreizer Typ SP 50

nach DIN 14751 / Teil 1 · Typenprüfnummer SP 37-96 TP 18

Kraftpaket für schwerste Einsätze

- große Leistung
- große Öffnungsweite

Einsatzgebiete

Bei Unfällen im Straßen- und Schienenverkehr, im Industriebereich, an Baustellen und bei Naturkatastrophen.

Konstruktion / Ausführung

- Zylindergehäuse und Arme aus hochfester Aluminiumlegierung mit verschleißfesten Oberflächen.
- Ausgewogenes Gerätegewicht.
- Zwei Haltegriffe, davon ein Griff klappbar als Tragegriff.
- Rückschlagventile verhindern ein Absenken der Last.
- Neues Spitzen-Design für alle Anforderungen

Handhabung / Steuerung

Ergonomisch vorteilhafte Handhabung für Rechts- und Linkshänder in allen Arbeitsstellungen durch günstig angeordnete Steuer-, Halte- und Tragegriffe.

Einfaches Umrüsten des Gerätes zum Befestigen der Zugkette.

Sicherheitsschaltung

Einzigartige WEBER-Steuerung für feinfühliges, millimetergenaues Arbeiten.

Spreizkraft bis 140 kN

Öffnungsweite 820 mm

Gewicht 23,8 kg

Hinweise

Temperaturbereich von – 30° C bis + 80° C. Unter Wasser einsetzbar.

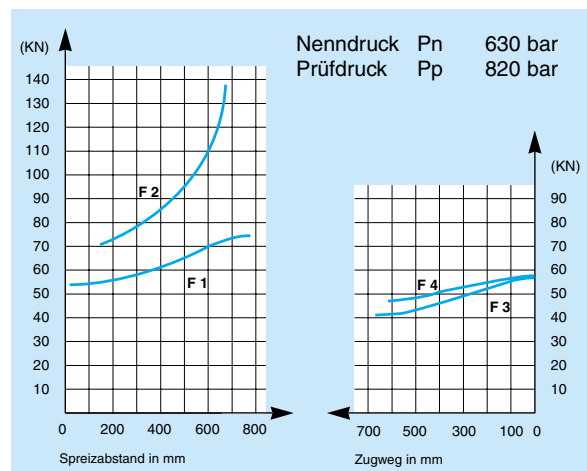
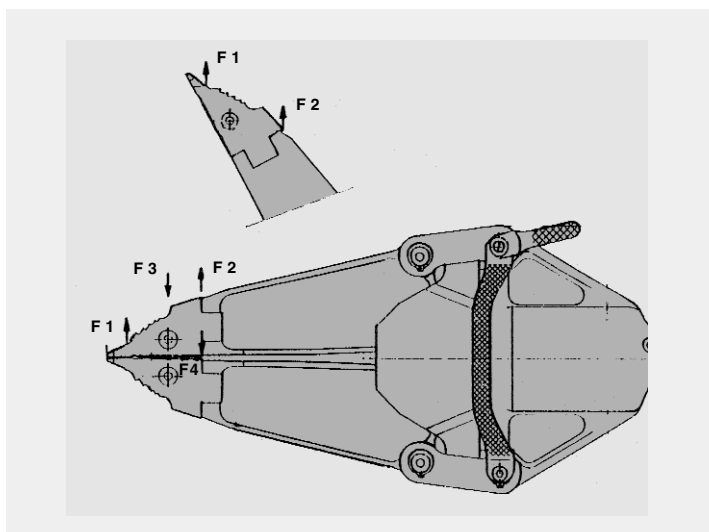
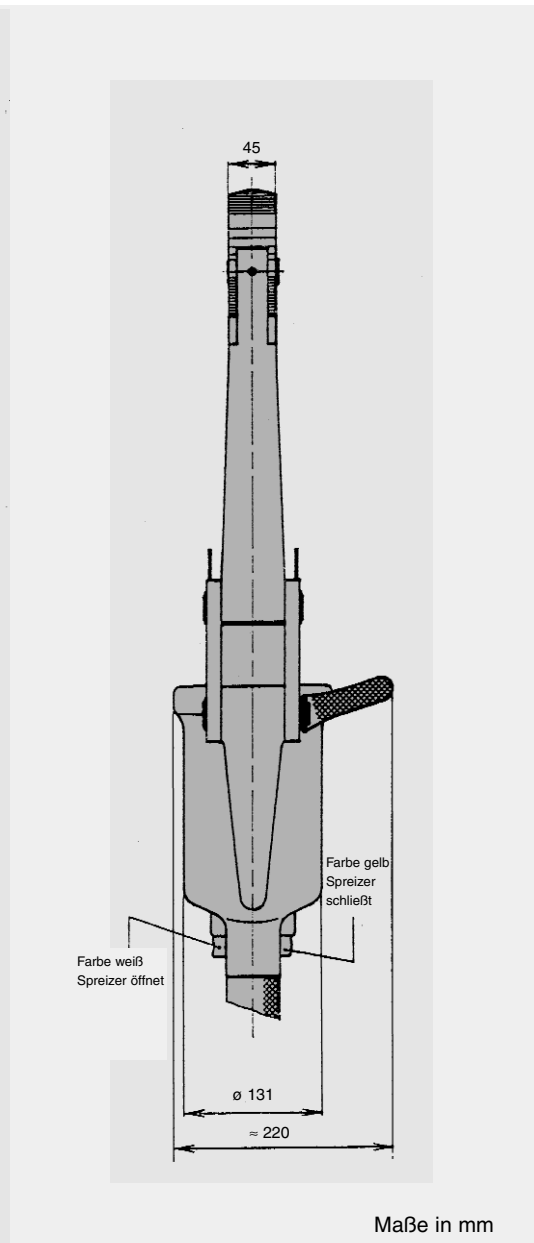
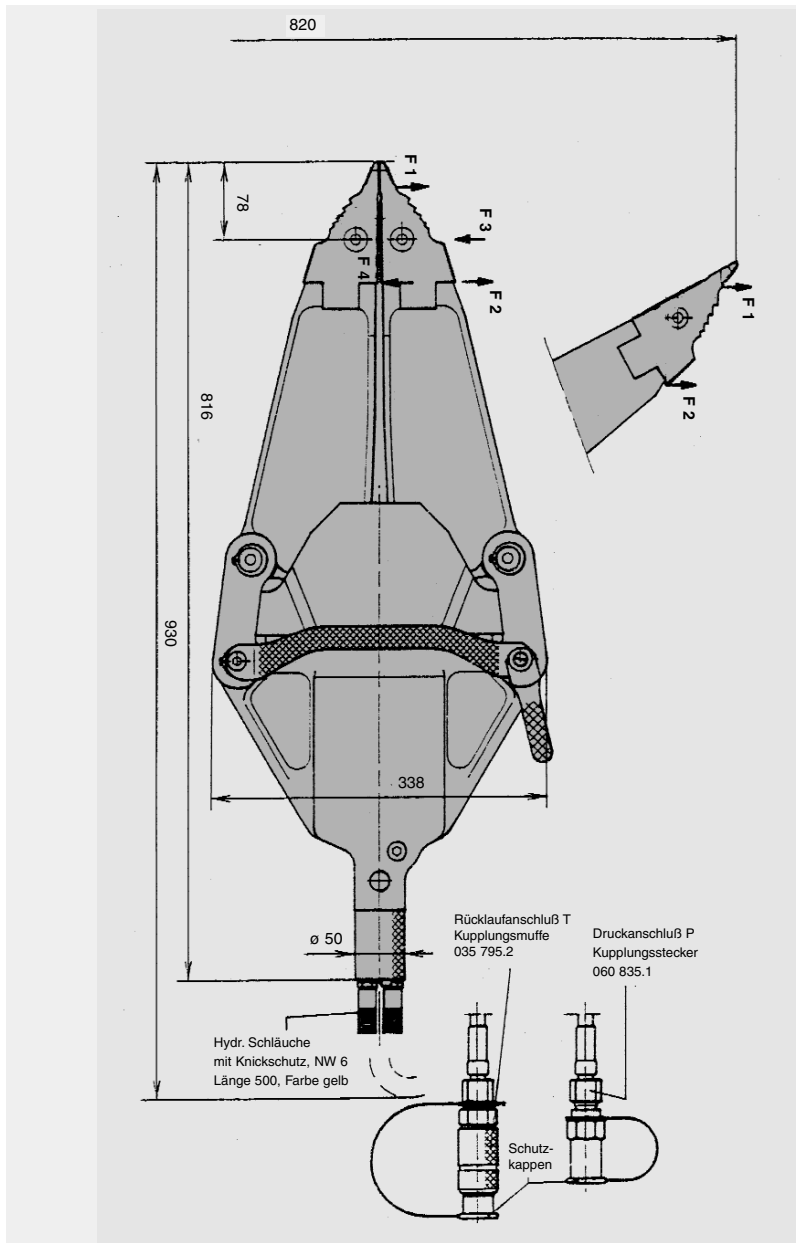
Zubehör

2 Stück Spreizerspitzen, Universal, 0,5 kg/St.,
Teile-Nr. 384.599.0
1 Kettensatz kpl., 13,5 kg,
Teile-Nr. 281.913.9,
bestehend aus:
2 Stück Kettenschloß mit Bolzen und
2 Stück Zugketten 1,8 m lang mit Haken.

WEBER-HYDRAULIK

Spreizer SP 50

Teile-Nr. 059.960.3



F 1 = Spreizkraft an der Spitze
F 2 = Spreizkraft im Arbeitsbereich
F 3 = Zugkraft
F 4 = Schließkraft

Abbildungen unverbindlich. Technische Änderungen vorbehalten.