

TECHN. DATEN (TECHNICAL DATA):

NENNDRUCK (NOMINAL PRESSURE) P_N 70 MPa (700bar)

PRÜFDRUCK (TEST PRESSURE) P_P 84 MPa (840bar)

GEWICHT (WEIGHT) 16,0 kg

(INKL. 0,3m SCHLÄUCHE U. KUPPLUNGEN; INCL. 0,3m HOSES AND COUPLINGS)

ÖLBEDARF (REQUIRED OIL VOLUME) 0,10 l

Klasse (CLASS):

EN 13204 CK37/370H-16,0 (1I-2J-3H-4J-5I)

NFPA 1936 A7-B8-C7-D8-E8

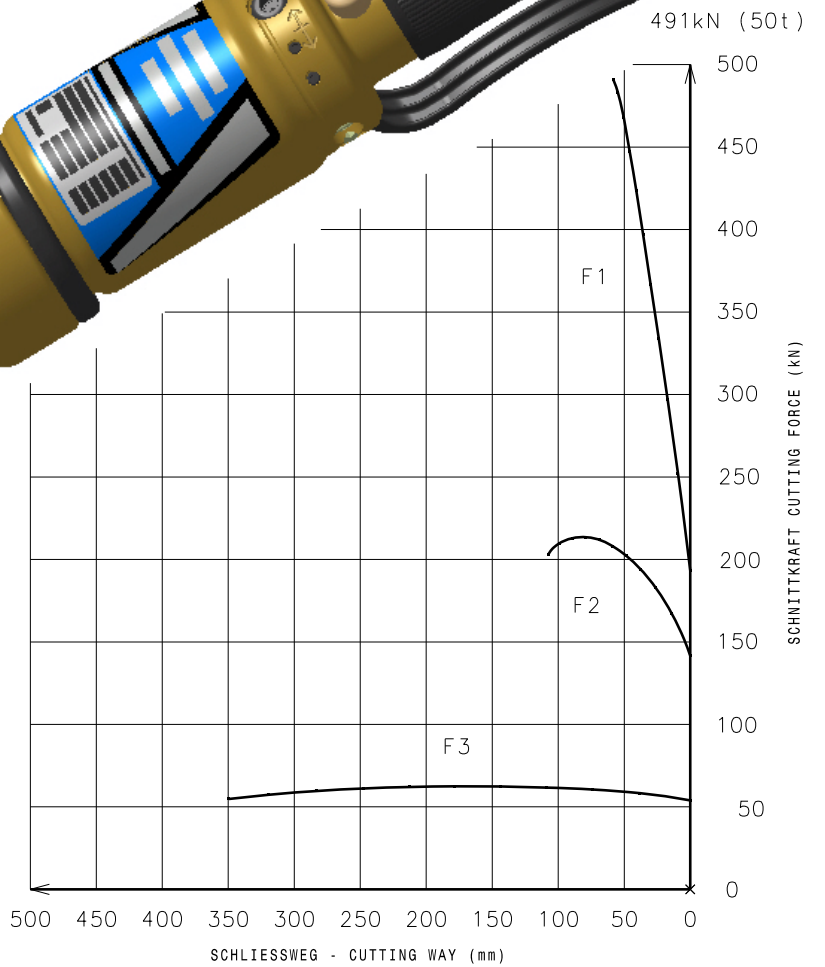
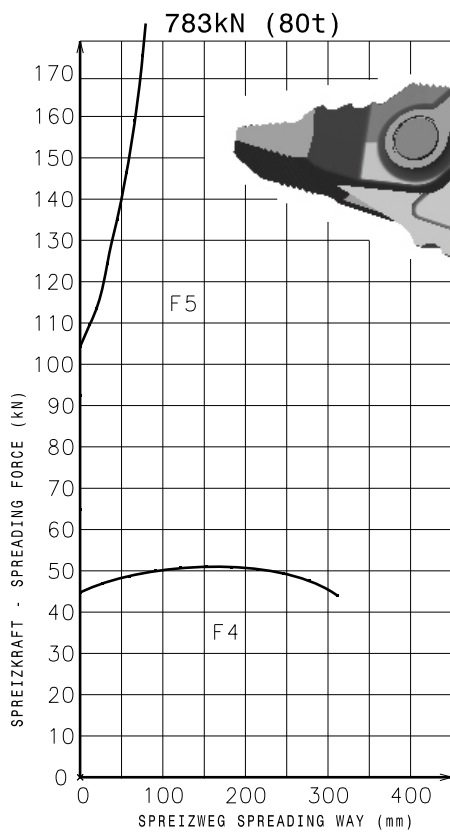
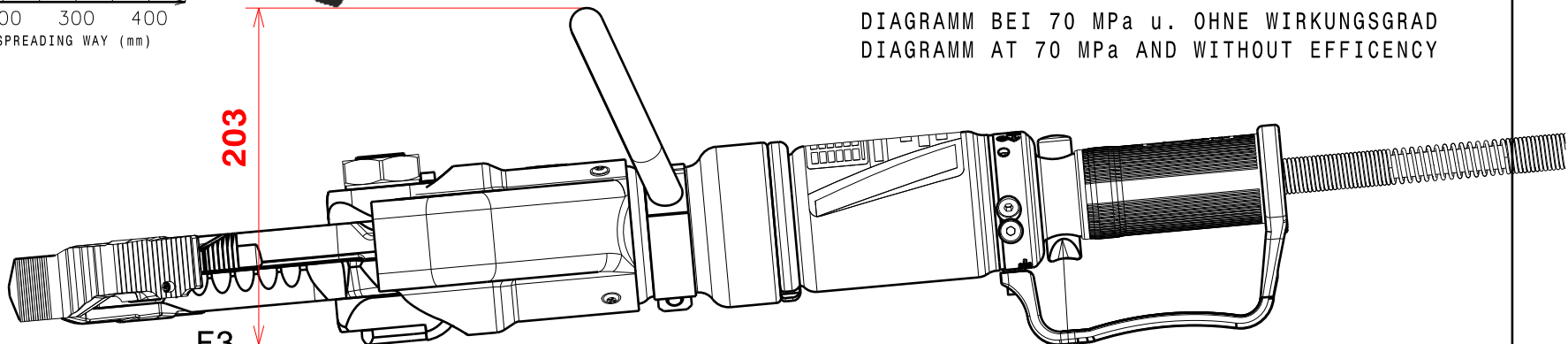
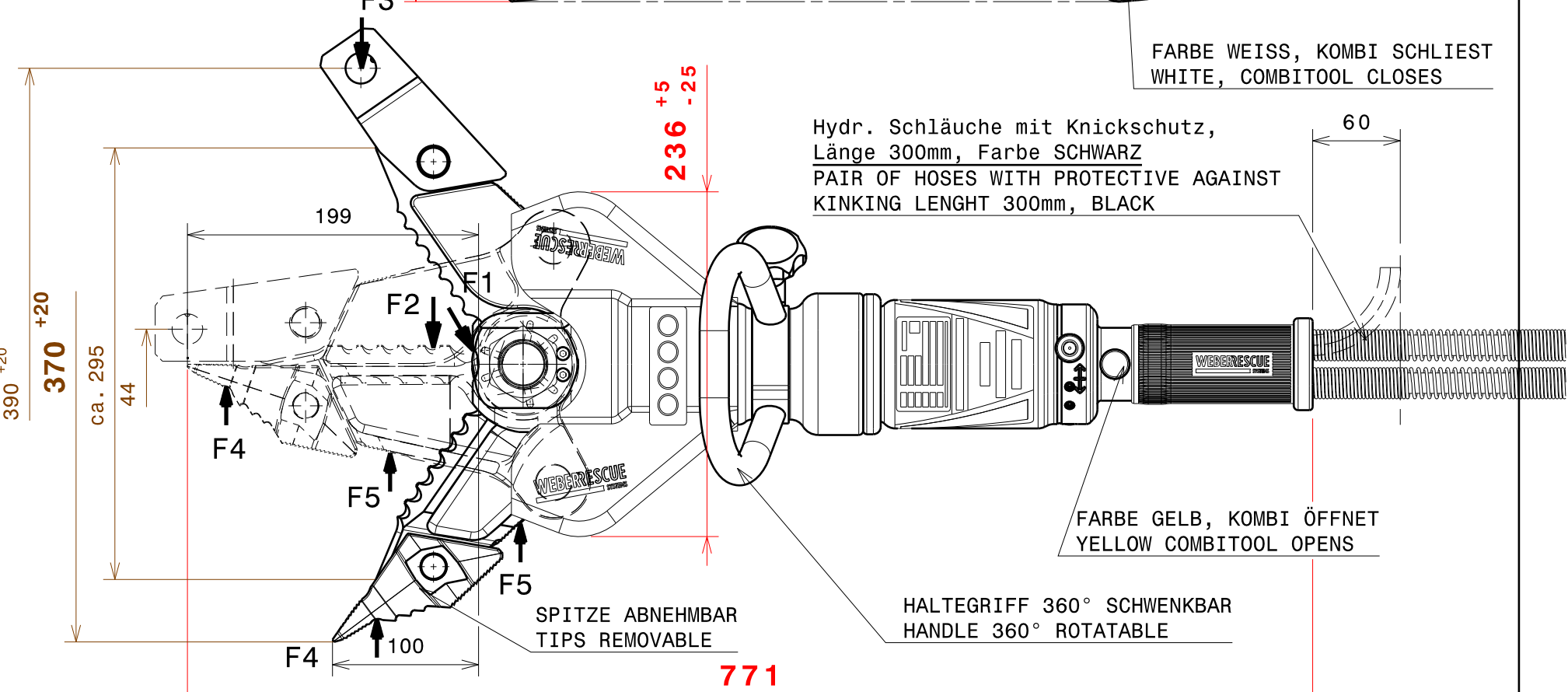


DIAGRAMM BEI 70 MPa u. OHNE WIRKUNGSGRAD
DIAGRAM AT 70 MPa AND WITHOUT EFFICIENCY



FARBE WEISS, KOMBI SCHLIEST
WHITE, COMBITOOL CLOSES



Hydr. Schläuche mit Knickschutz,
Länge 300mm, Farbe SCHWARZ
PAIR OF HOSES WITH PROTECTIVE AGAINST
KINKING LENGHT 300mm, BLACK

FARBE GELB, KOMBI ÖFFNET
YELLOW COMBITOOL OPENS

HALTEGRIF 360° SCHWENKBAR
HANDLE 360° ROTATABLE

GEPR. JSC
CHECK.

GEZ. KST
DRAW. DAT. 23.11.12

GEAEND. Dst
MODIF. AEND.-DATUM 19.01.17
REVISION MOD.-DATE

170043
G

AEND.-NR.
MOD.-NO.
REVISION
REVISION

TOLERANZEN (TOLERANCES)	LAENGENMASS (LENGHT)mm	...50	50...250	250...1000	1000...	WINKELMASS (ANGLE)	...180°
GEWICHT (WEIGHT) ±2%	TOLERANZ (TOLERANCE)mm	±1,5	±2,0	±3,0	±5,0	TOLERANZ (TOLERANCE)	±10°