

Hydraulikaggregat für wechselseitigen / gleichzeitigen Betrieb
HYDRAULIC POWER UNIT FOR ALTERNATING / SIMULTANEOUS OPERATION

Neue Ventilsteuerung mit 2 Funktionen(NEW VALVE SYSTEM WITH 2 FUNCTIONS)

- gleichzeitiger Betrieb od. wahlweise (-SIMULTANEOUS OPERATION OR)
- wechselseitiger Betrieb mit doppelter Förderleistung (-ALTERNATING OPERATION WITH DOUBLE OIL FLOW)

Technische Daten (TECHNICAL DATA):

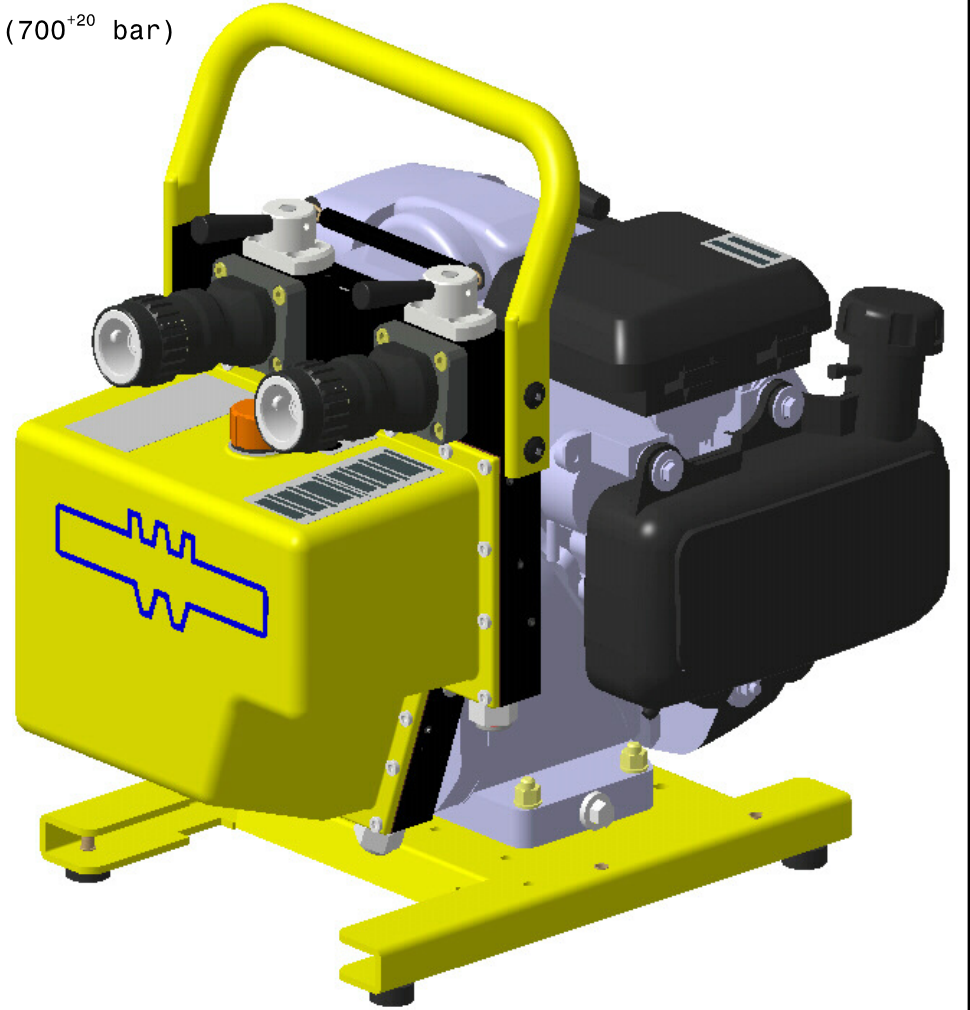
Tankvolumen (OIL RESERVOIR).....4,0 l
 Nutzvolumen min. (MINIMUM USEFUL VOLUME)...1,7 l
 Nutzvolumen max. (MAXIMUM USEFUL VOLUME)...3,15 l
 Gewicht Ölbefüllt (WEIGHT INCL: OIL).....31,4 kg
 Nenndruck (NOMINAL PRESSURE) 63⁺² MPa (630⁺²⁰ bar) / 70⁺² MPa (700⁺²⁰ bar)

Antrieb (ENGINE):

Viertakt-Benzin -Motor Honda
 160 cm³, Leistung 4,6 HP bei 3900 min.⁻¹
 4 STROKE GASOLINE ENGINE HONDA
 160 cm³ POWER OUTPUT 4,6 HP AT 3900 min.⁻¹

Fördermenge (OUTPUT) :

wechselseitig (ALTERNATING):
 Bis (TO) 5 MPa = 1x 5,0 l/min.
 Über (OVER 30 MPa = 1x 1,8 l/min.
gleichzeitig (SIMULTANEOUS):
 Bis (TO) 5 MPa = 2x 2,5 l/min.
 Über (OVER) 30 MPA = 2x 1,0 l/min.



Technische Änderungen vorbehalten. Subject to revision.

GEPR. JSC
CHECK.

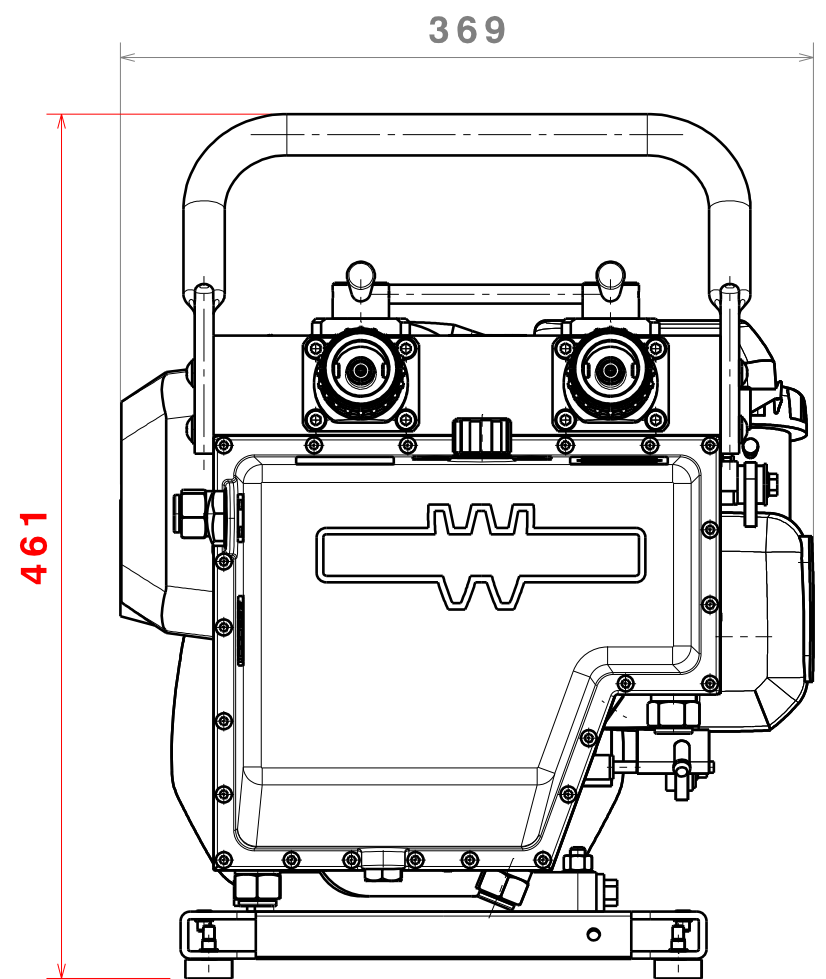
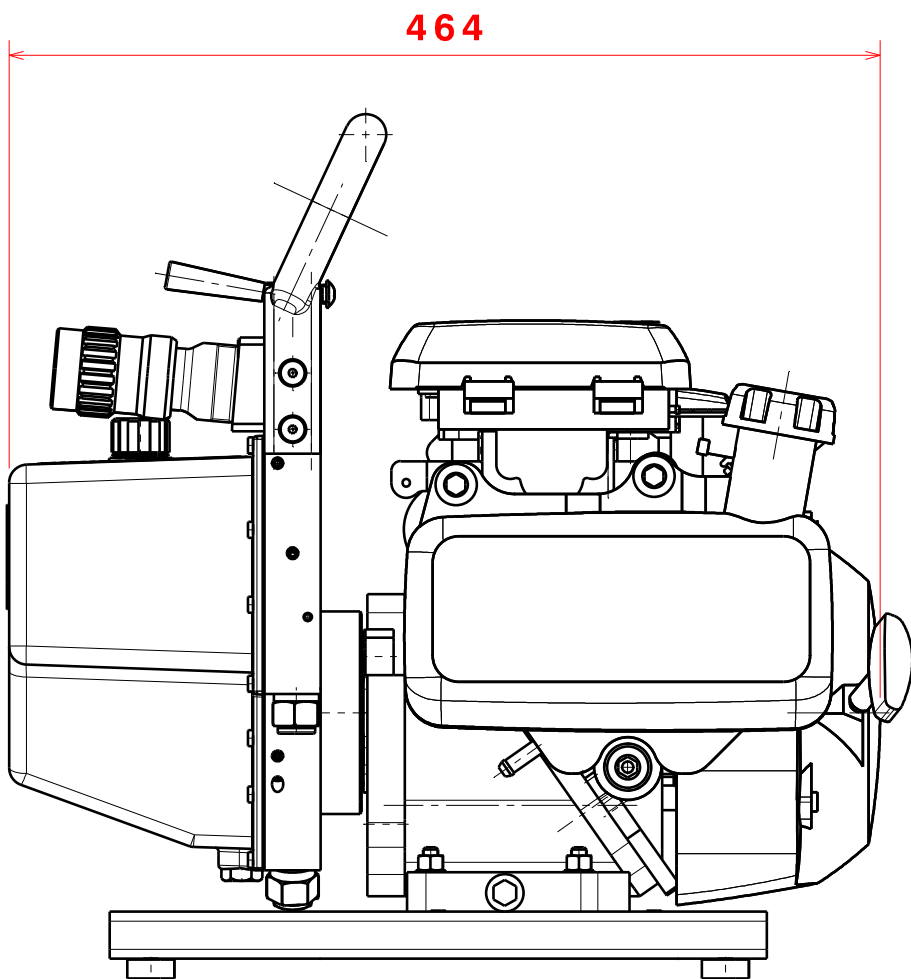
GEZ. SIN
DRAW. DAT. 26.02.07

Dst
16.07.2018

GEAEND. MODIF.
AEND.-DATUM MOD.-DATE

180393
D

AEND.-NR.
MOD.-NO.
REVISION
REVISION



TOLERANZEN (TOLERANCES)	LAENGENMASS (LENGHT)mm	...50	50...250	250...1000	1000...	WINKELMASS (ANGLE)	...180°
GEWICHT (WEIGHT) ±2%	TOLERANZ (TOLERANCE)mm	±1,5	± 2,0	± 3,0	± 5,0	TOLERANZ (TOLERANCE)	±10°