

TECHN. DATEN (TECHNICAL DATA):

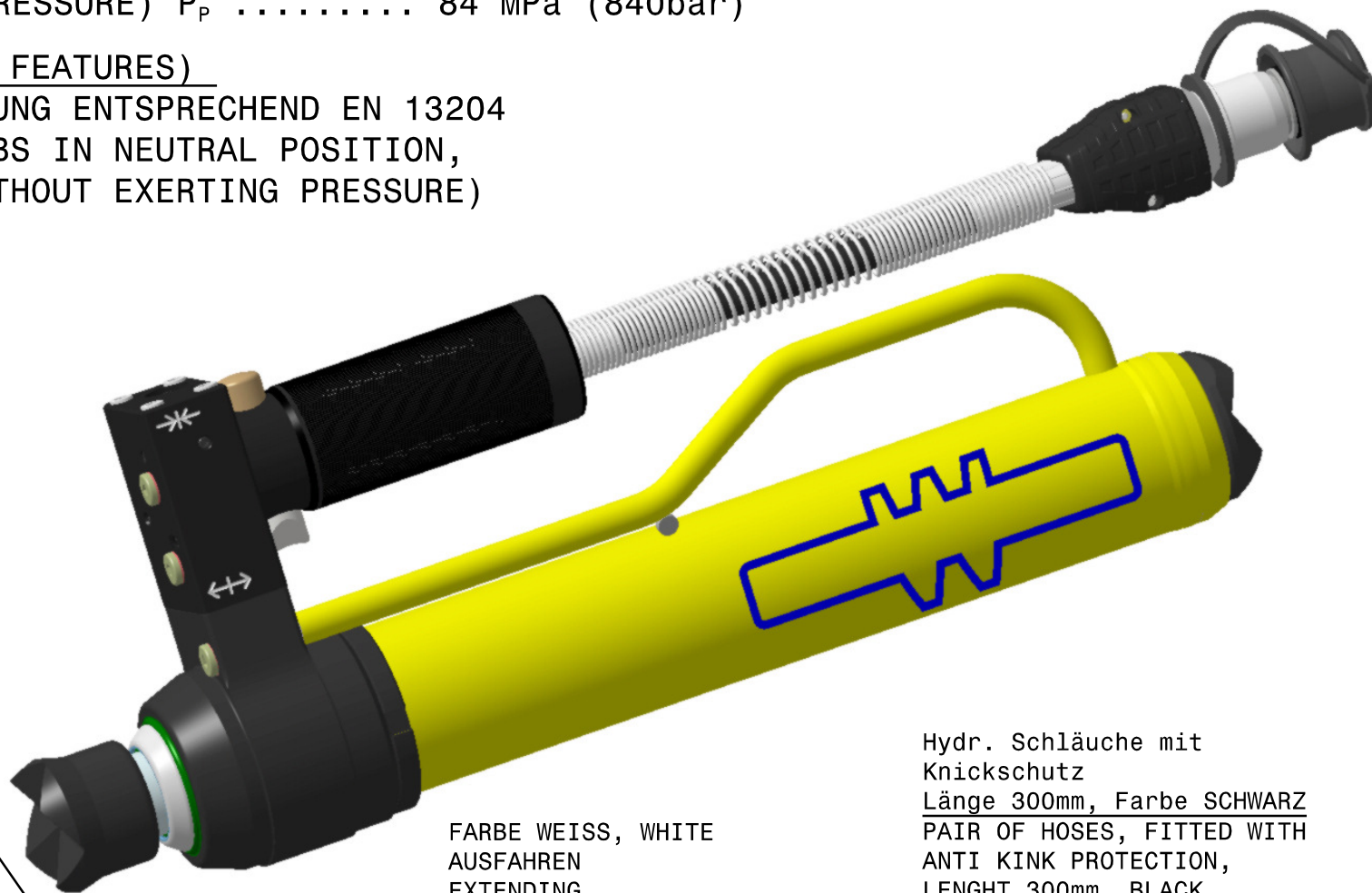
NENNDRUCK (NOMINAL PRESSURE) P_N 70 MPa (700bar)

PRÜFDRUCK (TEST PRESSURE) P_P 84 MPa (840bar)

STEUERUNG (SAFETY FEATURES)

SICHERHEITSSCHALTUNG ENTSPRECHEND EN 13204

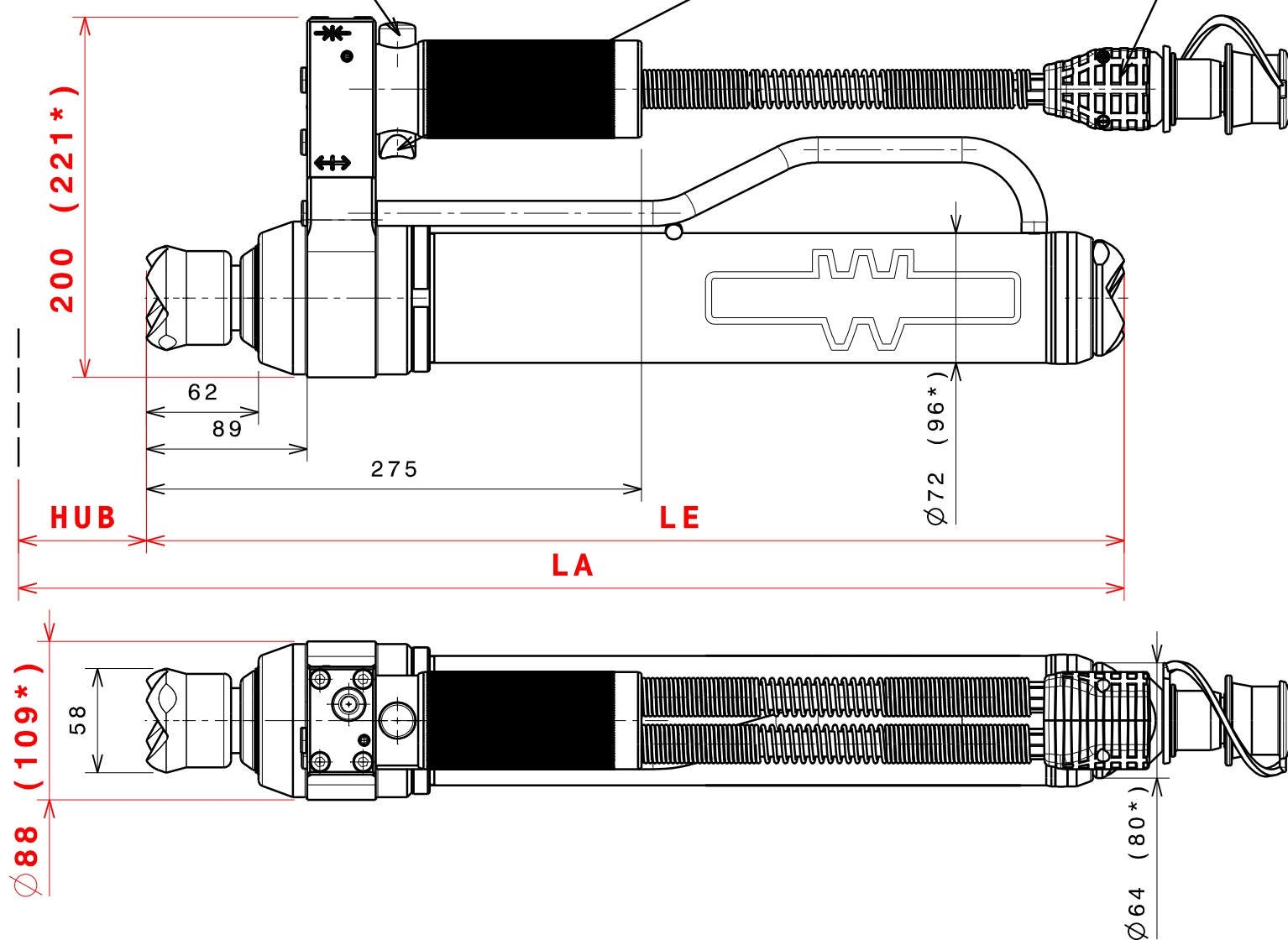
(WHEN CONTROL KNOBS IN NEUTRAL POSITION,
OIL CIRCULATES WITHOUT EXERTING PRESSURE)



FARBE GELB, YELLOW
EINFAHREN
RETRACTING

FARBE WEISS, WHITE
AUSFAHREN
EXTENDING

Hydr. Schläuche mit
Knickschutz
Länge 300mm, Farbe SCHWARZ
PAIR OF HOSES, FITTED WITH
ANTI KINK PROTECTION,
LENGHT 300mm, BLACK



AEND.-NR.: 08030
 AEND.DATUM: 26.03.08
 GEZ.: KS
 DAT.: 02.03.06
 GES.: JSC

TYPE + IDENTNUMMER TYPE + PART NO:	LE	HUB STROKE 1. STUFE STAGE	HUB STROKE 2. STUFE STAGE	LA	GEWICHT WEI (GHT)	HUB= VOLUMEN PISTON DISPLACE= MENT	DRUCKKRAFT PUSHING FORCE 1. STUFE 1. STAGE	DRUCKKRAFT PUSHING FORCE 2. STUFE 2. STAGE	KLASSIFIZIERUNG CLASSIFICATION EN 13204
RZT2- 750 593140.1	395	210	170	775	11,5kg	0,60l	189,4kN	99,0kN	TR189/210- 99/170-12
RZT2-1000 593189.4	470	287	247	1004	13,5kg	0,91l	189,4kN	99,0kN	TR189/287- 99/247-14
RZT2-1122 593214.9	540	357	225	1122	14,9kg	1,05l	189,4kN	99,0kN	TR189/357- 99/225-15
RZT2-1450 593216.5	650	467	335	1452	17,7kg	1,41l	189,4kN	99,0kN	TR189/467- 99/335-18
RZT2-1500* 593202.5	650	445	407	1502	20,9kg	2,10l	269,4kN	129,5kN	TR269/445-130/407-21