

TECHNISCHE DATEN (TECHNICAL DATA):

NENNDRUCK (NOMINAL PRESSURE).....63⁺² MPa (630⁺²⁰ bar) / 70⁺² MPa (700⁺²⁰ bar)
 TANKVOLUMEN (OIL CAPACITY).....2,5 l
 NUTZVOLUMEN (USEFUL VOLUME).....2,3 l
 GEWICHT ÖLBEFÜLLT INKL. 1 AKKU
 (WEIGHT INCL. OIL AND 1 BATTERY).....11,2 kg

TEMPERATURBEREICH (TEMPERATURE RANGE): -20°C BIS (TO) +55°C
 BETRIEBSMEDIUM (HYDRAULIC FLUID): nach Werknorm 60003483

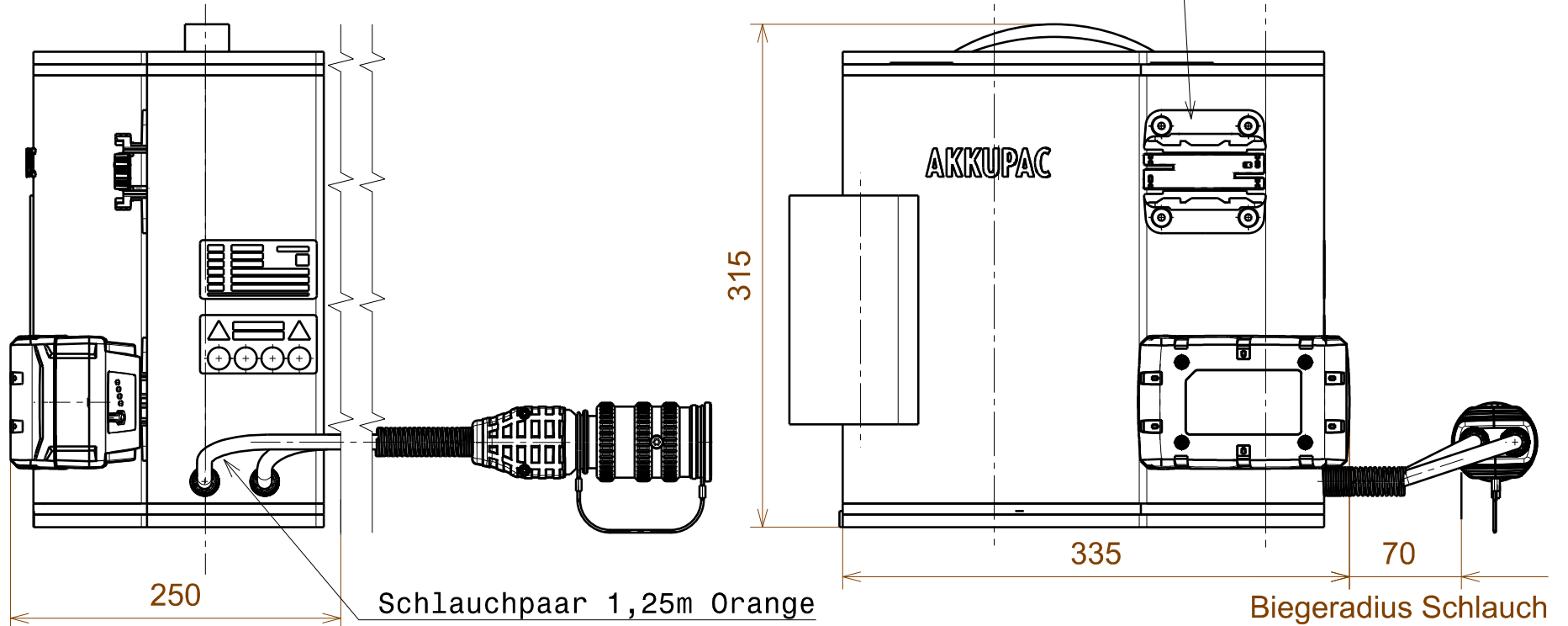
BETRIEBSSPANNUNG:
28V DC

FÖRDERMENGE (OUTPUT):
 Niederdruck (LOW PRESSURE)=3,0 l/min bis 10 MPa
 Hochdruck (HIGH PRESSURE)=0,5 l/min bis 70 MPa

ECO-Schaltung/ECO-drive:
**Automatische Drehzahlregelung für Energie
 sparenden Betrieb mit maximaler Laufzeit.**
 (automatic speed control for saving energy
 at maximum runtime)



Option 2. Akku
(2nd BATTERY OPTIONAL)



GEPR. JSC
CHECK.

GEZ. DST
DRAW. DAT. 08.04.2016

Dst
12.07.2018

180393
A

AEND.-NR.
MOD.-NO.
REVISION
REVISION

FREIMASSTOLERANZEN (GENERAL TOLERANCES)	LAENGENMASS (LENGHT)mm	...50	50...250	250...1000	1000...	WINKELMASS (ANGLE)	...180°
	TOLERANZ (TOLERANCE)mm	±1,5	±2,0	±3,0	±5,0	TOLERANZ (TOLERANCE)	±10°