

KOMPAKTAGGREGAT E 50 S

Teile-Nr.
1070365



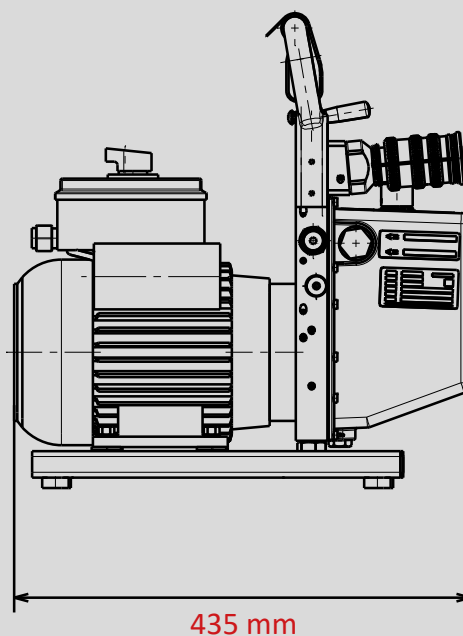
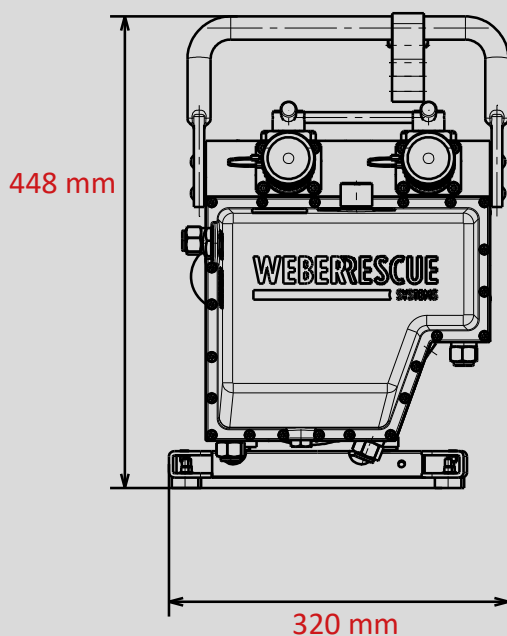
TURBO-SPEED



SINGLE

Technische Daten:

Nenndruck	700 bar
Ölvolumen	4,0 l
Nutzvolumen	3,15 l
Motorleistung	1,3 kW
EN-Klassif.	ATO/MTO
Gewicht	33,5 kg
Teile Nr.	1070365



Abbildungen unverbindlich. Technische Änderungen vorbehalten.
Vers.B. 2021/11