

GRUPE COMPACT E 50 S

Réf.pèce:
1070365



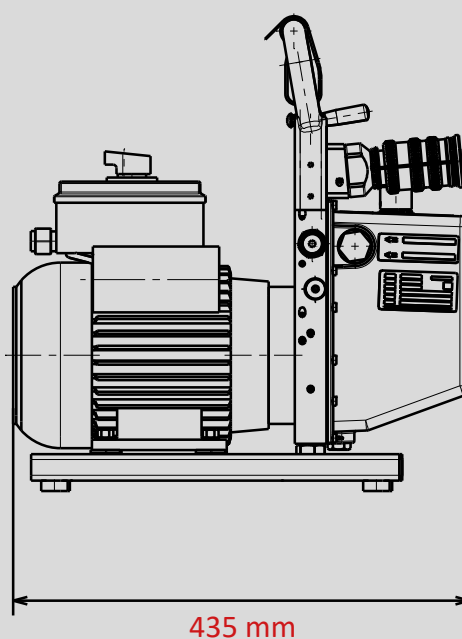
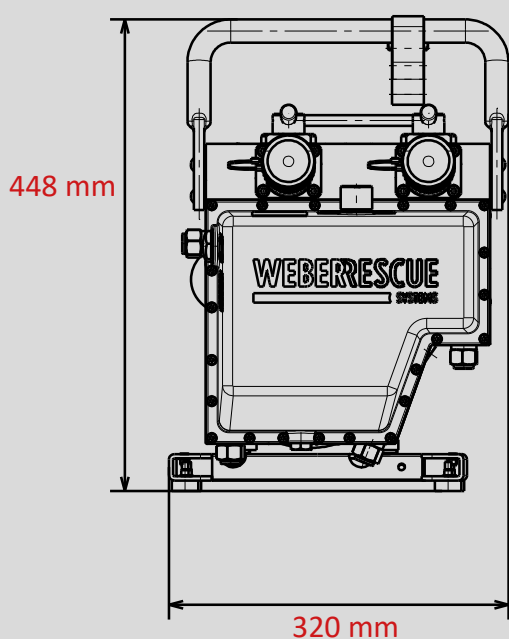
TURBO-SPEED



SINGLE

Caractéristiques techniques:

| | |
|-------------------|---------|
| Moteur | 700 bar |
| Pression nominale | 4,0 l |
| Volume d'huile | 3,15 l |
| Volume utile | 1,3 kW |
| Classification EN | ATO/MTO |
| Poids | 33,5 kg |
| Réf.pèce | 1070365 |



Illustrations non contractuelles. Sous réserve de modifications techniques.
Vers.B. 2021/11