





AGGREGAT E-COMPACT HFC

Teile-Nr.
1050354

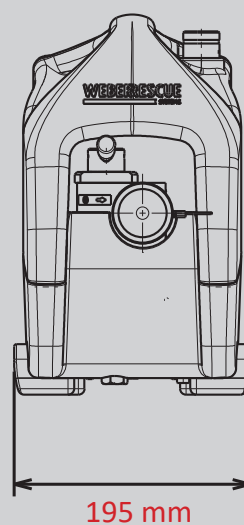
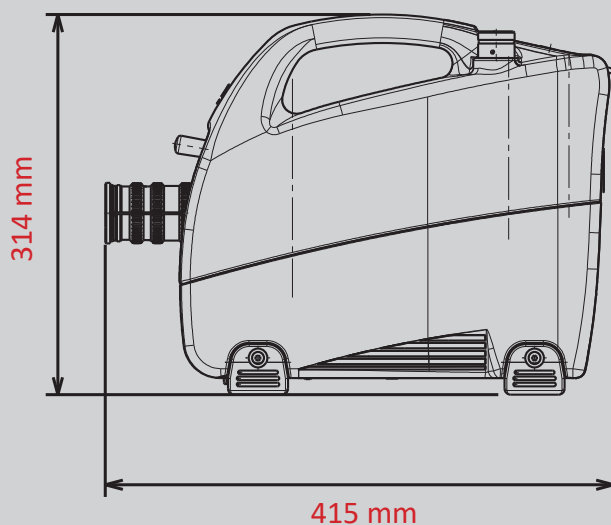


-  **LOW NOISE**
-  **CLEAN**
-  **CHARGE**
-  **COMPACT**

Technische Daten:

Klassifizierung EN 13204:2016	STO
Nutzvolumen	2,5 l
Gewicht	12,2 kg
Teile-Nr.	1050354

HFC - Wasserglykol (Gerät wird nicht mit Hydrauliköl betrieben)



Abbildungen unverbindlich. Technische Änderungen vorbehalten.
02/2026B