

TECHNISCHE DATEN (TECHNICAL DATA):

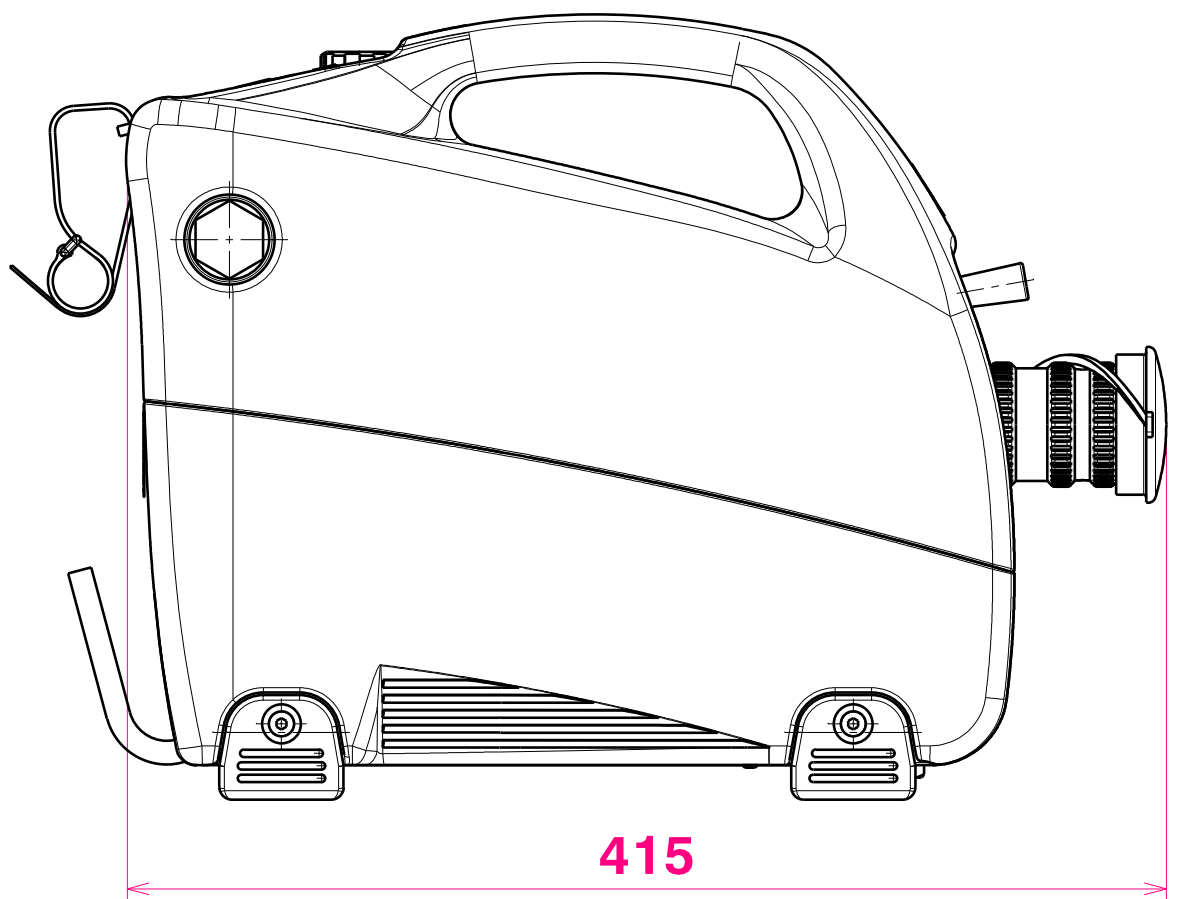
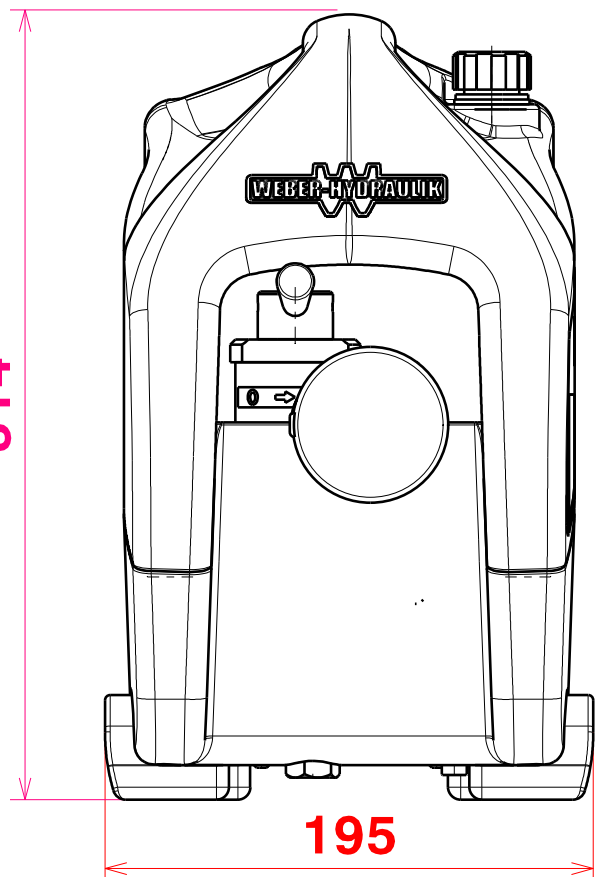
NENNDRUCK (NOMINAL PRESSURE)....63+2 MPa (630+20 bar) / 70+2 MPa (700+20 bar)
 TANKVOLUMEN (OIL CAPACITY).....2,8 l/min.
 NUTZVOLUMEN (USABLE VOLUME).....2,5 l/min.
 GEWICHT ÖLBEFÜLLT (WEIGHT INCL: OIL)...12,2 kg

TEMPERATURBEREICH (TEMPERATURE RANGE): -20°C BIS (TO) +55°C
 Schutzart IP 44

BETRIEBSMEDIUM (HYDRAULIC FLUID):WH Spezialöl für RG

ANTRIEB (ENGINE):
 EINPHASEN WECHSELSTROM-MOTOR, 230 V; 50Hz/60Hz; 1500 W
 (SINGLE-PHASE A.C. MOTOR, 230 V; 50Hz/60Hz; 1500 W
 Kabellänge 4m (LENGHT ELECTRIC CABLE 4m)

FÖRDERMENGE (OUTPUT):
 BEI (AT) 5 MPa = 2,5 l/min.
 BEI (AT) 20 MPa = 0,6 l/min.



Technische Änderungen vorbehalten. Subject to revision.

GEPR. jsc
CHECK.

GEZ. jau
DRAW. DAT. 02.02.2010

Dst
04.04.2018
AEND.-DATUM
MOD.-DATE

180212
A

AEND.-NR.
MOD.-NO.
REVISION
REVISION

FREIMASSTOLERANZEN (GENERAL TOLERANCES)	LAENGENMASS (LENGHT)mm	...50	50...250	250...1000	1000...	WINKELMASS (ANGLE)	...180°
	TOLERANZ (TOLERANCE)mm	±1,5	± 2,0	± 3,0	± 5,0	TOLERANZ (TOLERANCE)	±10°