

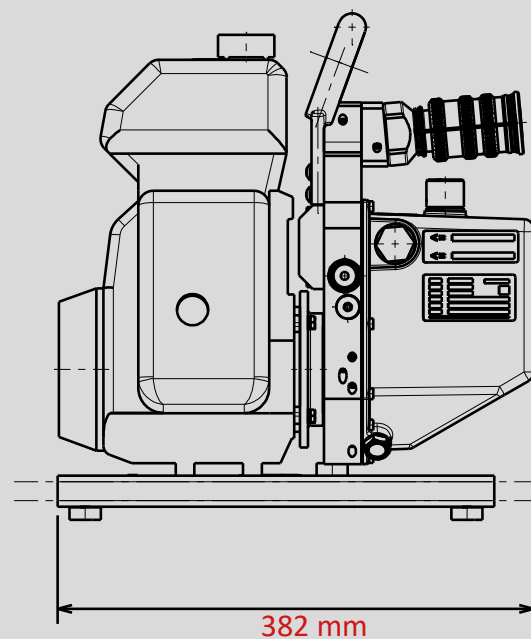
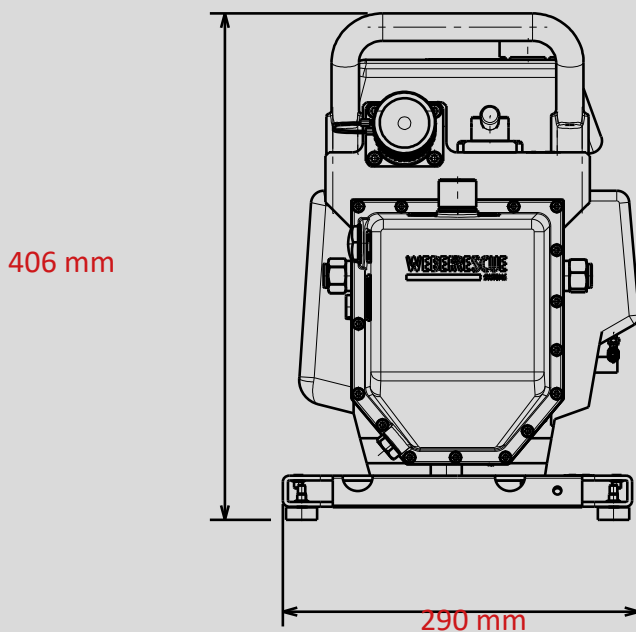
KOMPAKTAGGREGAT V 400 S | V 400 ECO

Teile-Nr.
5934753 | 5936853



Technische Daten:

	V 400 S	V400 ECO
Nenndruck	700 bar	700 bar
Ölvolumen	2,5 l	2,5 l
Nutzvolumen	2,0 l	2,0 l
EN-Klassif.	STO	STO
Motorleistung	1,5 kW	1,5 kW
Gewicht	17,4 kg	17,5 kg
Teile-Nr.	5934753	5936853



Abbildungen unverbindlich. Technische Änderungen vorbehalten. - Vers. B 2021/11