

KOMPAKTAGGREGAT V 50 ECO

Teile-Nr.
5935717



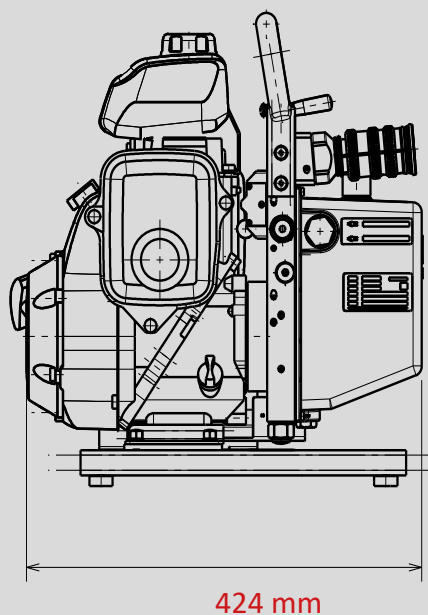
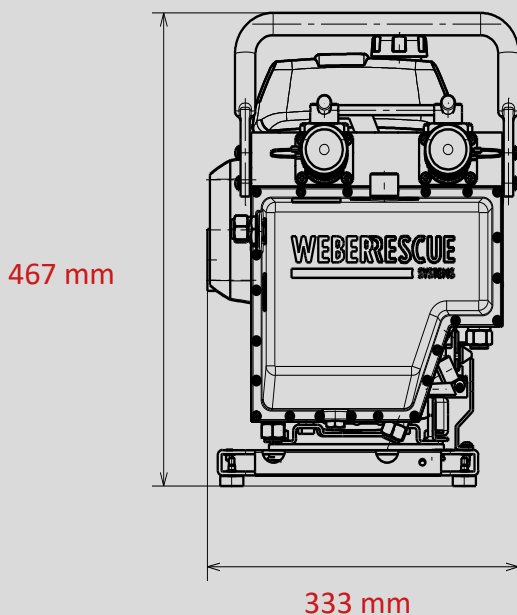
TURBO-SPEED



SINGLE

Technische Daten:

	4-Takt Benzinmotor
Nenndruck	700 bar
Ölvolumen	4,0 l
Nutzvolumen	3,15 l
Motorleistung	2,2 kW
EN-Klassif.	ATO/MTO
Gewicht	29,8 kg
Teile Nr.	5935717



Abbildungen unverbindlich. Technische Änderungen vorbehalten. Vers. B 2021/11