

KOMPAKTAGGREGAT V 50S TURBO PLUS

Teile-Nr.
5935156



TURBO-SPEED

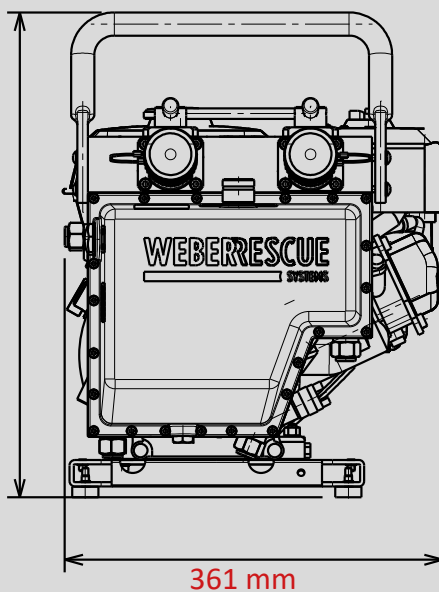


SINGLE

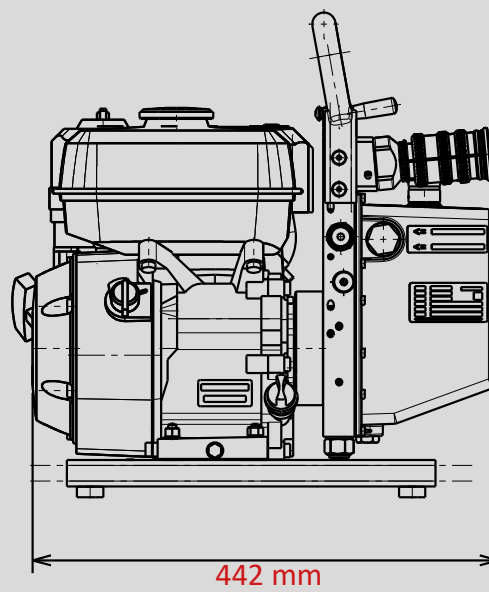
Technische Daten:

Motor	4-Takt Benzinmotor
Nenndruck	700 bar
Ölvolumen	4,0 l
Nutzvolumen	3,15 l
EN-Klassif.	ATO/MTO
Motorleistung	3,6 kW
Gewicht	35,4 kg
Teile Nr.	5935156

469 mm



361 mm



442 mm

Abbildungen unverbindlich. Technische Änderungen vorbehalten.
07/2023A