

# BOMBA HIDRÁULICA COMPACTA V-COMPACT

No. de parte  
**1110334**



**COMPACT**

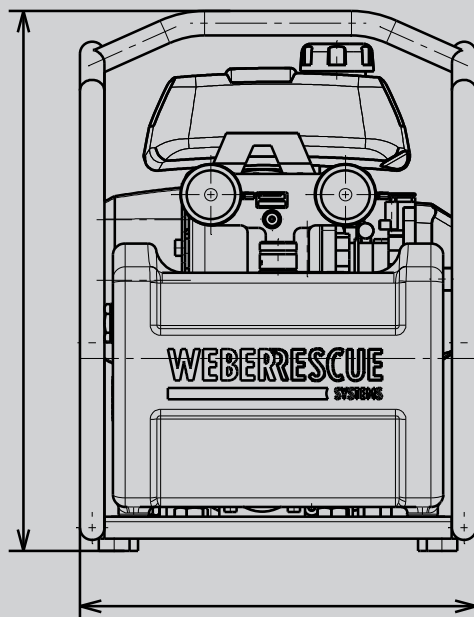


**SINGLE**

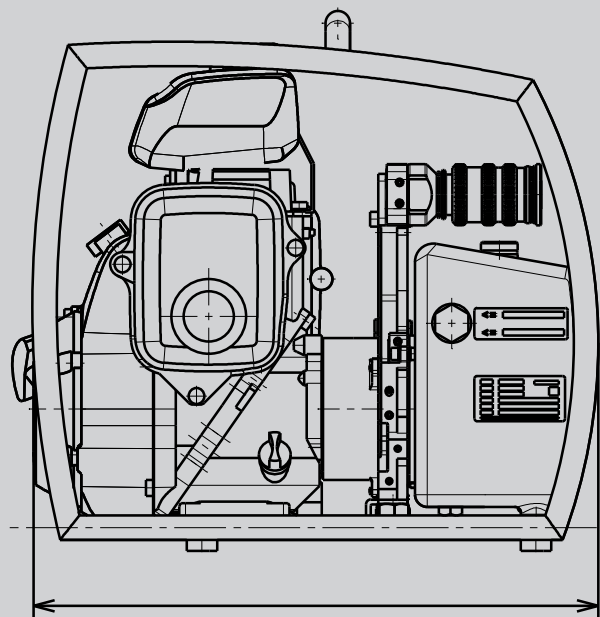
## Datos técnicos:

Presión nominal	700 bar
Volumen total	3,8 l
Volumen útil	3,6 l
Clasificación EN	MTO
Potencia	2,3 kW
Peso	23,3 kg
No. de parte	1110334

441



324



462

Las ilustraciones no son vinculantes. Sujeto a cambios técnicos. 2026A