

Hydraulikaggregat für wechselseitigen / gleichzeitigen Betrieb  
HYDRAULIC POWER UNIT FOR ALTERNATING / SIMULTANEOUS OPERATION

Patentierte Ventilsteuerung mit 2 Funktionen (PATENTED VALVE SYSTEM WITH 2 FUNCTIONS)

- gleichzeitiger Betrieb od. wahlweise (-SIMULTANEOUS OPERATION OR)
- wechselseitiger Betrieb mit doppelter Förderleistung (-ALTERNATING OPERATION WITH DOUBLE OIL FLOW)

**Technische Daten (TECHNICAL DATA):**

Tankvolumen (OIL RESERVOIR).....3,8 l  
 Nutzvolumen min. (MINIMUM USEFUL VOLUME)....3,4 l  
 Nutzvolumen max. (MAXIMUM USEFUL VOLUME)...3,6 l  
 Gewicht Ölbefüllt (WEIGHT INCL: OIL).....23,7 kg  
 Nenndruck (NOMINAL PRESSURE) 63<sup>+2</sup> MPa (630<sup>+20</sup> bar) / 70<sup>+2</sup> MPa (700<sup>+20</sup> bar)

**Antrieb (ENGINE):**

Viertakt-Benzin -Motor HONDA  
 100 cm<sup>3</sup>, Leistung 3 HP bei 4000 min.<sup>-1</sup>  
 4 STROKE GASOLINE ENGINE HONDA  
 100 cm<sup>3</sup>, POWER OUTPUT 3 HP AT 4000 min.<sup>-1</sup>

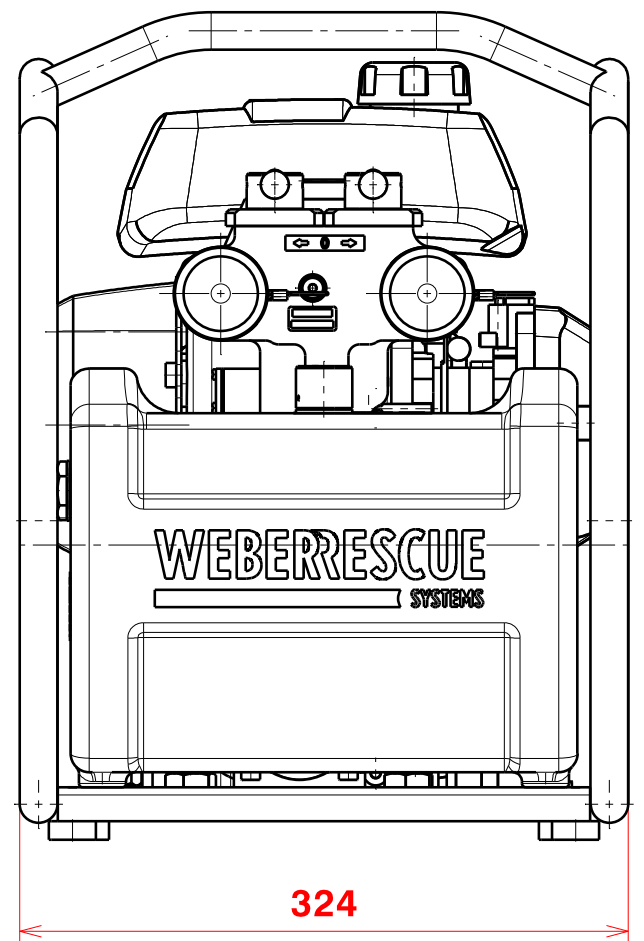
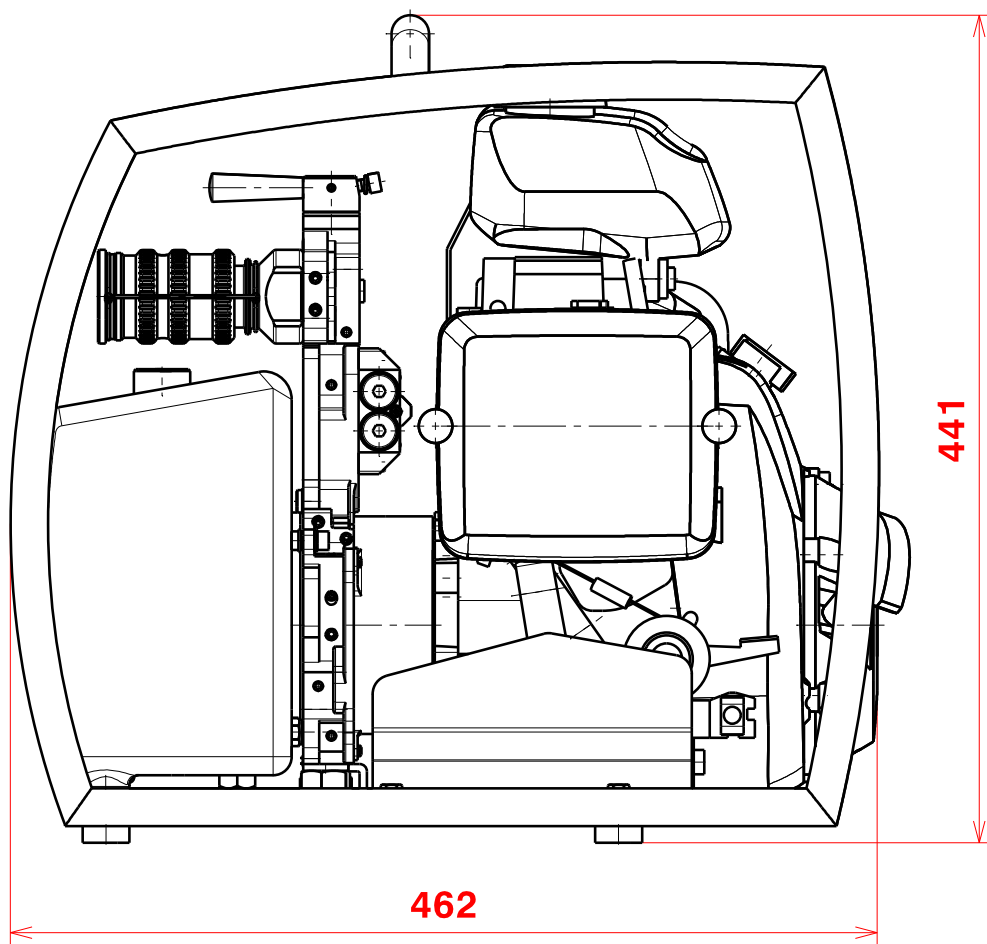
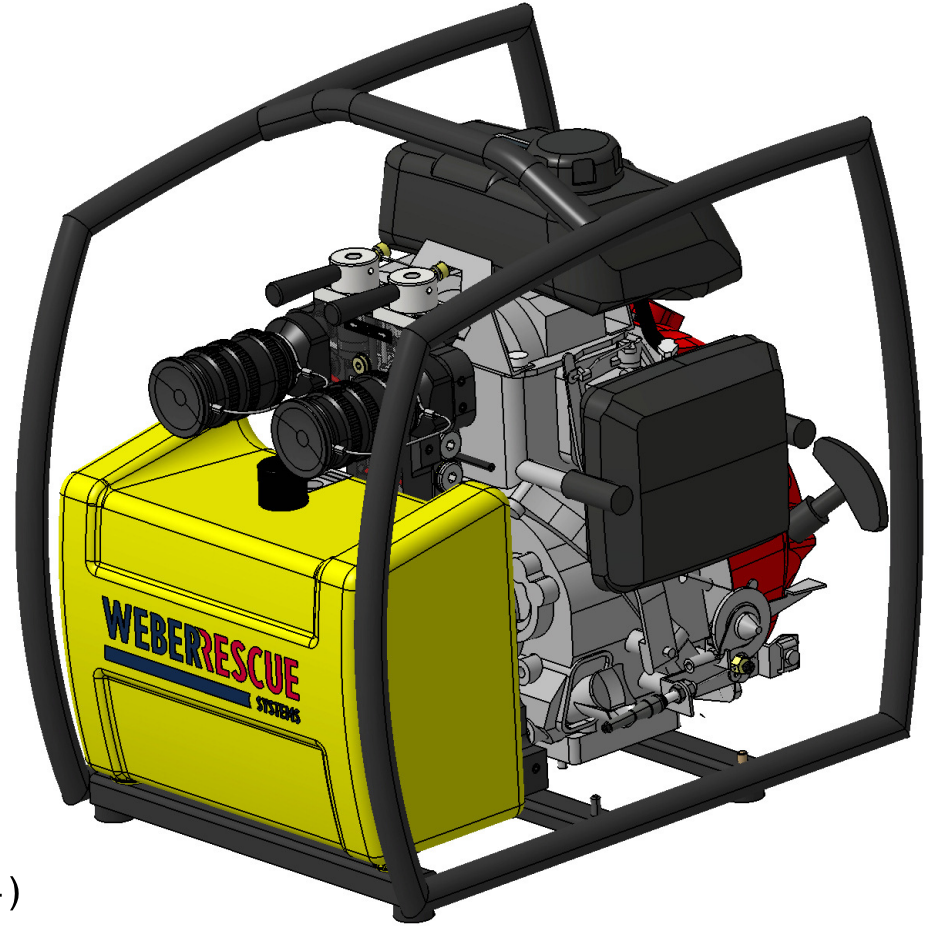
**Fördermenge (OUTPUT) :**

wechselseitig (ALTERNATING):  
 Bis (TO) 5 MPa = 1x 5,3 l/min.  
 Über (OVER 20 MPa = 1x 1,2 l/min.  
 gleichzeitig (SIMULTANEOUS):  
 Bis (TO) 5 MPa = 2x 2,6 l/min.  
 Über (OVER) 20 MPA = 2x 0,65 l/min.

**Automatische Drehzahlregelung für geräuscharmen und ökonomischen Betrieb**

**(AUTOMATIC SPEED CONTROLLER FOR LOW NOISE AND ECONOMIC OPERATION)**

Geräuschemission / Noise emission (EN13204)  
 Schalldruck 1m / Sound pressure 1m  
 L<sub>PA</sub> min / max.: 72 / 85 dB  
 Schalleistung / sound power  
 L<sub>WA</sub> max: 98 dB



Technische Änderungen vorbehalten. Subject to revision.

GEPR. JSC  
CHECK.

GEZ. jau  
DRAW. DAT. 05.04.2012

Dst  
17.07.2018  
GEAEND. MODIF. AEND.-DATUM MOD.-DATE

180393  
C

AEND.-NR.  
MOD.-NO.  
REVISION  
REVISION

TOLERANZEN (TOLERANCES)	LAENGENMASS (LENGHT)mm	...50	50...250	250...1000	1000...	WINKELMASS (ANGLE)	...180°
GEWICHT (WEIGHT) ±2%	TOLERANZ (TOLERANCE)mm	±1,5	± 2,0	± 3,0	± 5,0	TOLERANZ (TOLERANCE)	±10°