

# KOMPAKTAGGREGAT V-ECOCOMPACT

Teile-Nr.  
**1060793**



**TURBO-SPEED**



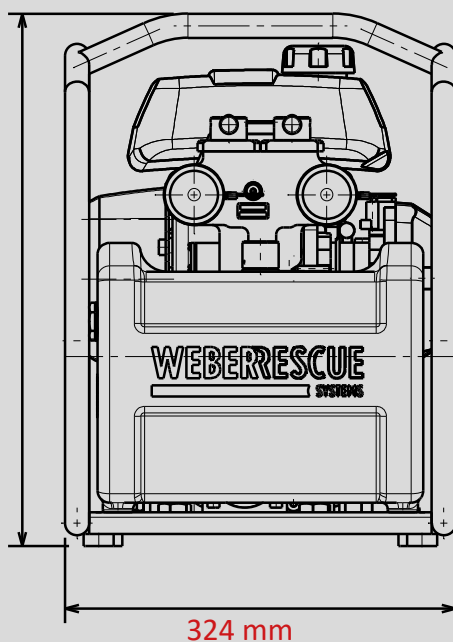
**SINGLE**



**ECO**

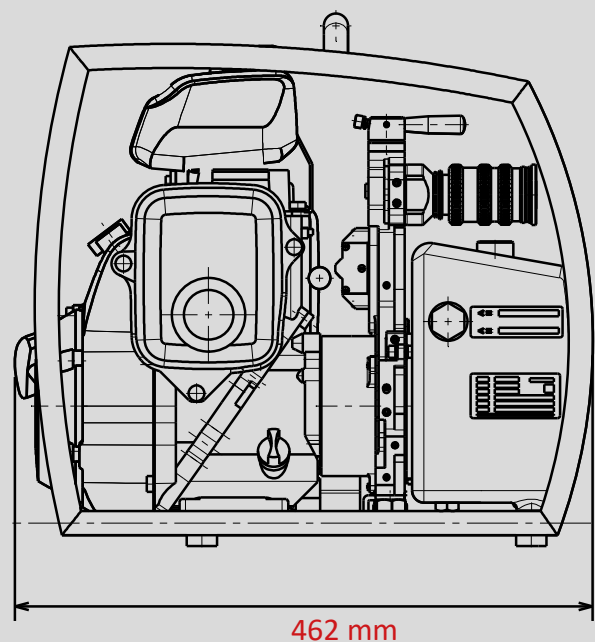
## Technische Daten:

Nenndruck	700 bar
Ölvolumen	3,8 l
Nutzvolumen	3,6 l
EN-Klasse	ATO/MTO
Motorleistung	2,2 kW
Gewicht	23,7 kg
Teile Nr.	1060793



441 mm

324 mm



462 mm

Abbildungen unverbindlich. Technische Änderungen vorbehalten. Vers. B.2021/11