

STANDARDAGGREGAT E70 W-SAH 20

Teile-Nr.
1078718 | 1069283



TURBO-SPEED



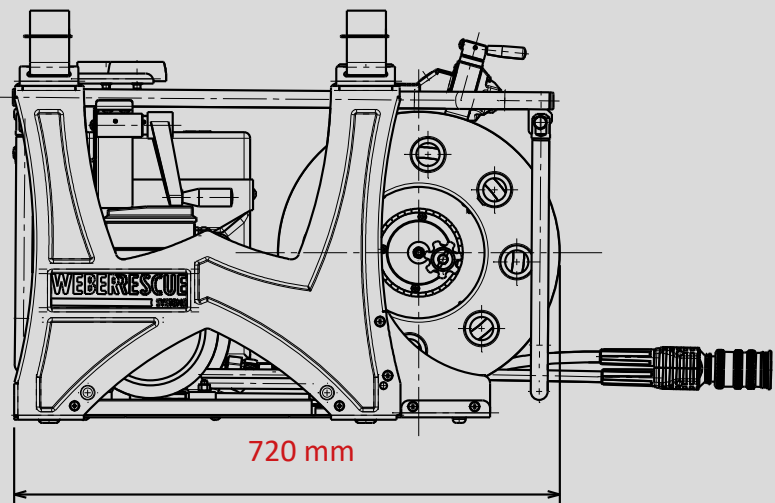
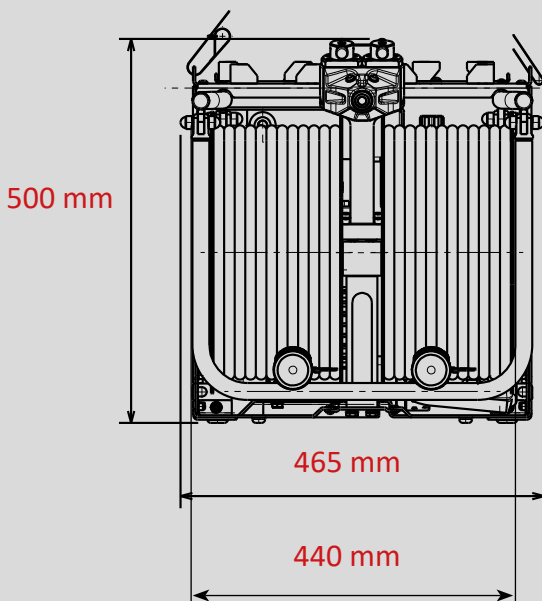
SINGLE



COAX

Technische Daten:

	E 70 W-SAH 20	E 70 W-SAH 20
Nenndruck	700 bar	700 bar
Ölvolumen	6,5 l	6,5 l
Nutzvolumen	6,0 l	6,0 l
Motorleistung	2 kW	2 kW
EN-Klassif.	ATO/MTO	ATO/MTO
Gewicht	74.2 kg	73.3 kg
Teile Nr.	1078718	1069283



Abbildungen unverbindlich. Technische Änderungen vorbehalten. Vers. B 2021/11