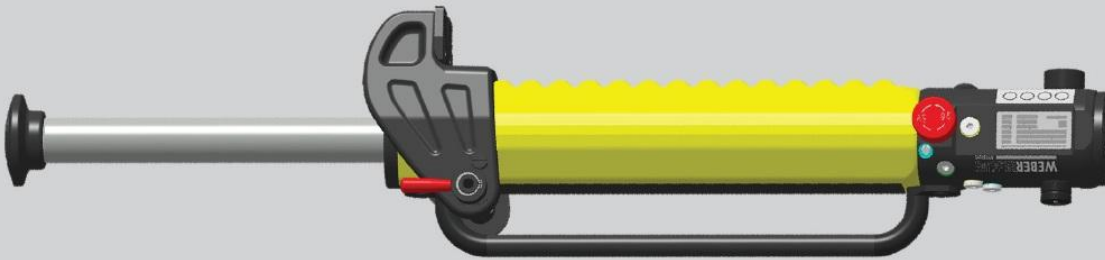


ГИДРАВЛИЧЕСКИЙ ПОДЪЕМНИК В10 ALU

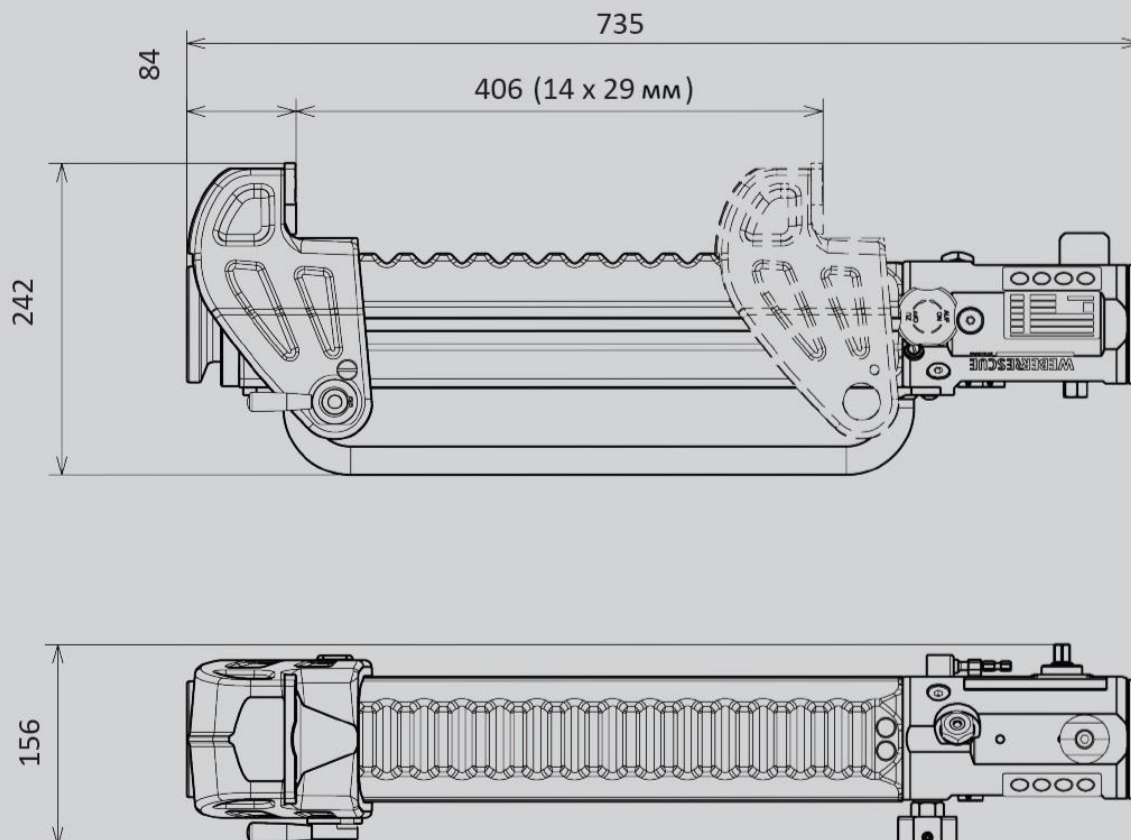
АРТИКУЛ
1107314

-  LIGHTWEIGHT
-  SPEED CONTROL
-  INTUITIVE
-  SYSTEM



- Современная версия гидравлического подъемника В 10
- Значительное снижение веса благодаря оптимизированному алюминиевому корпусу.
- Большое грузоподъемное усилие для подъема современных транспортных средств (особенно трамваев)
- Работа с помощью отдельного аккумуляторного шуруповерта для точной и энергосберегающей работы
- Эргономичное распределение веса и большая сбалансированная ручка для транспортировки
- Гибкая регулировка высоты подъемного захвата благодаря 14 фиксированным положениям
- Возможен подъем также с помощью верхней опоры
- Замена наконечника штока без инструментов (плоская или выпуклая с соответствующей опорной пластиной)
- Выверенное и контролируемое опускание благодаря улучшенному сливному клапану
- Интуитивно понятное управление благодаря четко видимым элементам управления красного цвета
- Сменная стальная опорная пластина на подъемном захвате





Технические параметры:

Размеры	735 x 156 x 242 мм
Масса	22,9 кг
Высота подъема	350 мм
Усилие подъема	105 кН
Высота установки	84 – 490 (14 фиксированных положений, шаг - 29 мм)
Высота подъемника	735 мм
Адаптер к шурупверту	шестигранная бита, 12 мм (SW12)
Крутящий момент шурупверта	минимум 50 Нм (например, Milwaukee M18 FPD3)
Время полного выхода штока	примерно 45 с (при скорости вращения 2100 об./мин.)
Состав комплекта	BUFFALO B 10 ALU, плоская опора, бита 12 мм x 1/4" HEX
<i>Возможные опции – см. ниже.</i>	

Выпуклый наконечник штока	4833791
Вогнутая опора	1106472

WEBER-HYDRAULIK GMBH
 Heilbronner Straße 30
 74363 Güglingen, Germany
 Phone +49 7135 71-10270
 info@weber-rescue.com

Emil Weber Platz 1
 4460 Losenstein, Austria
 Phone +43 7255 6237-120
 info@weber-rescue.com



Изображения не являются окончательными. Технические изменения возможны. Версия 2026A