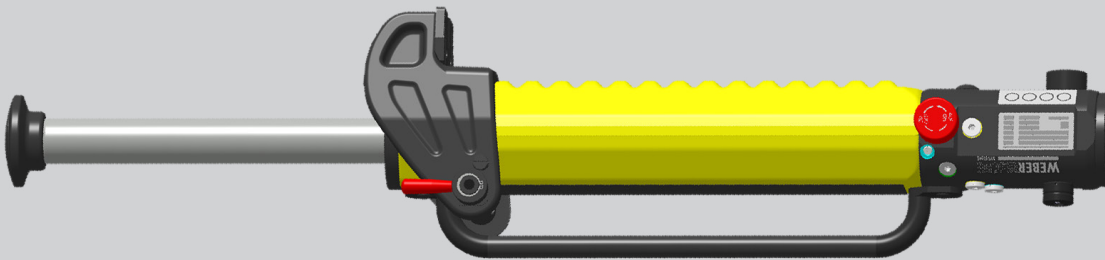


GATO HIDRÁULICO B 10 ALU

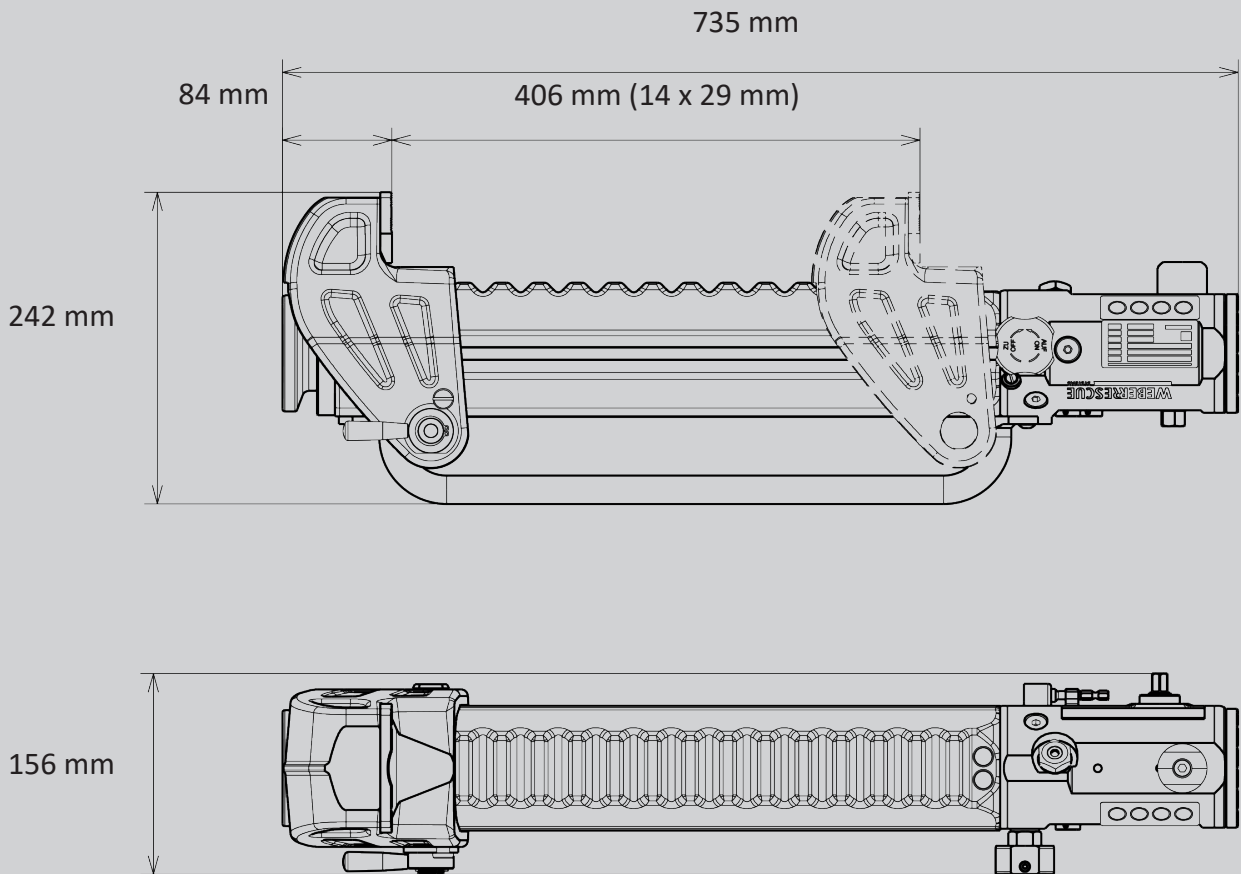
No. de parte
1107314

-  LIGHTWEIGHT
-  SPEED CONTROL
-  INTUITIVE
-  SYSTEM



- Moderno desarrollo del gato hidráulico B 10
- Reducción significativa del peso gracias al cuerpo de aluminio optimizado
- Mayor potencia de elevación para levantar vehículos modernos (especialmente tranvías)
- Accionamiento mediante destornillador inalámbrico independiente para un trabajo preciso y con ahorro de energía
- Distribución ergonómica del peso y asa de transporte grande y balanceada
- Ajuste flexible de la altura de la garra de elevación gracias a las 14 posiciones de bloqueo.
- También es posible la elevación en la pieza de presión del cabezal.
- Base de apoyo reemplazable sin herramientas (plano y convexo con placa de apoyo).
- Descenso sensible y controlado gracias a la válvula de drenaje mejorada.
- Manejo intuitivo con elementos de control de color rojo claramente reconocibles.
- Placa de apoyo de acero reemplazable en la garra.





Datos técnicos:

| | |
|-------------------------------|--|
| Dimensiones | 735 x 156 x 242 mm |
| Peso | 22.9 kg |
| Altura de elevación | 350 mm |
| Fuerza de elevación | 105 kN |
| Altura de inserción (garra) | 84 - 490 mm (14 posiciones de 29 mm cada una) |
| Altura de inserción (cabezal) | 735 mm |
| Alojamiento para atornillador | hexagonal 12 mm (SW12) |
| Torque para el atornillador | min. 50 Nm (ej. Milwaukee M18 FPD3) |
| Tiempo de extensión | aprox. 45 segundos (a 2100 rpm) |
| Incluye | GATO B 10 ALU, base plana, llave de vaso de 12 mm a 1/4" HEX |
| No. de parte | 1107314 |

Accesorios opcionales:

| | |
|----------------|---------|
| Base cóncava | 4833791 |
| Placa de apoyo | 1106472 |

WEBER-HYDRAULIK GMBH

Heilbronner Straße 30
74363 Güglingen, Germany
Phone +49 7135 71-10270
info@weber-rescue.com

Emil Weber Platz 1
4460 Losenstein, Austria
Phone +43 7255 6237-120
info@weber-rescue.com



Las imágenes no son vinculantes. Sujeto a cambios técnicos. ¡Batería no incluida! 2026A