

TECHNISCHE DATEN (TECHNICAL DATA):

NENNDRUCK (NOMINALE PRESSURE)

P_N 63^{+2} MPa (630^{+20} bar) / 70^{+2} MPa (700^{+20} bar)

ABSCHALTDRUCK GR. PUMPKOLBEN

(MAX. WORKING PRESSURE FIRST STAGE) .. 5^{+2} MPa (50^{+20} bar)

FÖRDERMENGE PRO PUMPSPIEL (OUTPUT PER STROKE)

BIS (TO) 5 MPa (50 bar) 40 cm^3

ÜBER (OVER) 5 MPa (50 bar) $3,1 \text{ cm}^3$

FÜLLVOLUMEN (OIL VOLUME) ca. $2,5 \text{ l}$

NUTZVOLUMEN (OIL CAPACITY) HORIZONTAL ... ca. $2,1 \text{ l}$

TEMPERATURBEREICH (WORKING TEMPERATURE) -30°C bis 80°C

MAX. HANDKRAFT

(MAX. OPERATING FORCE AT PUMP LEVER . ca. 315 N / 340 N

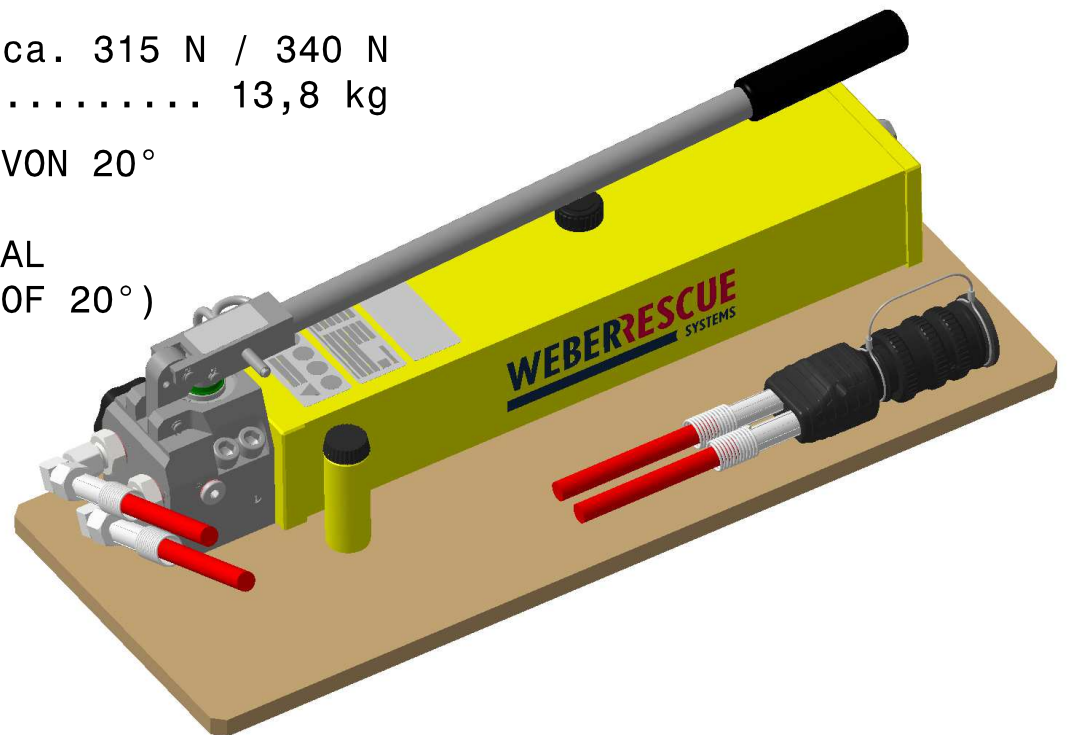
GEWICHT INKL. ÖL (WEIGHT INCL. OIL) $13,8 \text{ kg}$

EINSETZBAR UNTER EINEM NEIGUNGSWINKEL VON 20°

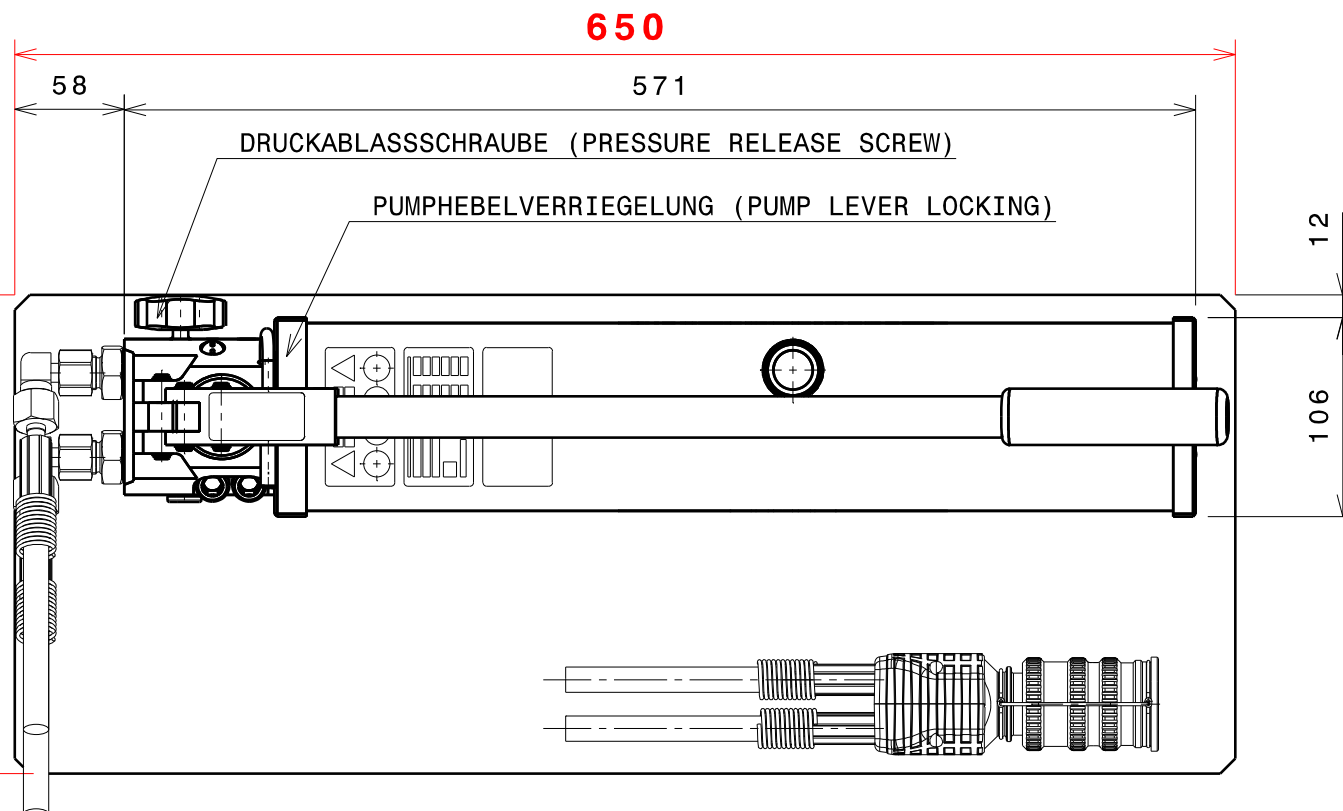
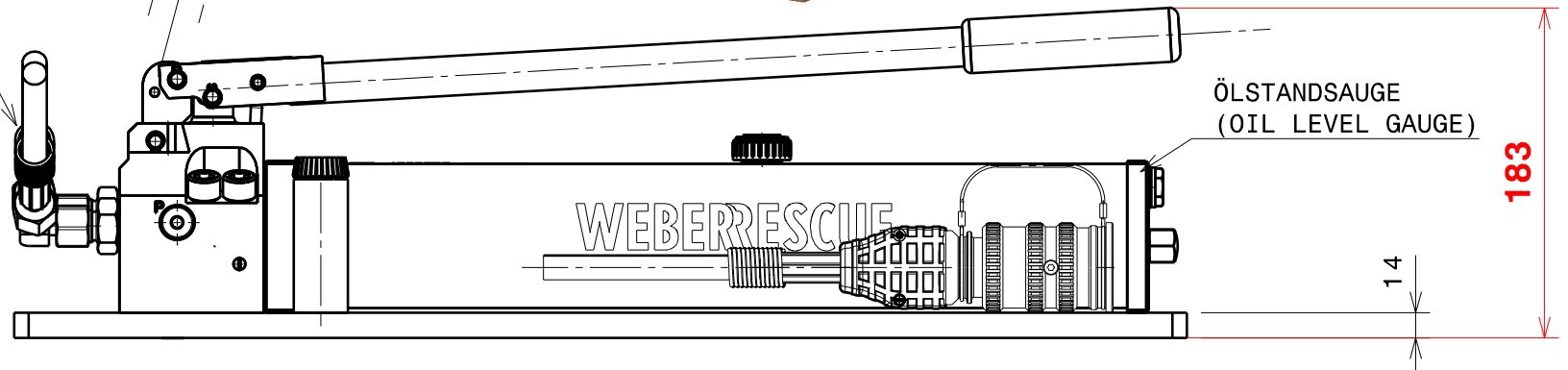
ZUR WAAGRECHTEN, IN JEDER RICHTUNG

(CAN BE USED EVEN WHEN IN NON HORIZONTAL

POSITIONS UP TO A MAXIMUM INCLINATION OF 20°)



HYDR. SCHLÄUCHE MIT KNICKSCHUTZ
LÄNGE 5m; FARBE ROT
PAIR OF HOSES WITH PROTECTIVE
AGAINST BUCKLING; LENGHT 5m; RED



GEPR. JSC
CHECK.

GEZ. KST
DRAW. DAT. 19.03.10

KST
20.10.14

140789
C

AEND.-NR.
MOD.-NO.
REVISION
REVISION

| | | | | | | | |
|--|------------------------|-------|----------|------------|---------|----------------------|---------|
| FREIMASSTOLERANZEN (GENERAL TOLERANCES) | LAENGENMASS (LENGHT)mm | ...50 | 50...250 | 250...1000 | 1000... | WINKELMASS (ANGLE) | ...180° |
| | TOLERANZ (TOLERANCE)mm | ±1,5 | ±2,0 | ±3,0 | ±5,0 | TOLERANZ (TOLERANCE) | ±10° |