

OUTIL COMBINÉ HANDVARIO RIT-TOOL

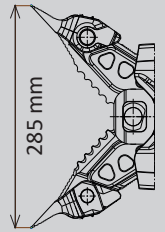
Référence
1100441

 FORGED

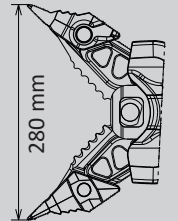
 UNDERWATER



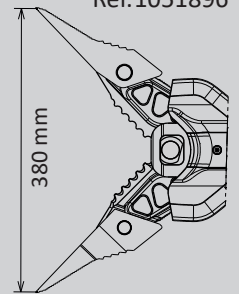
Pointe de dispositif d'ouverture de porte
Ref.1096859



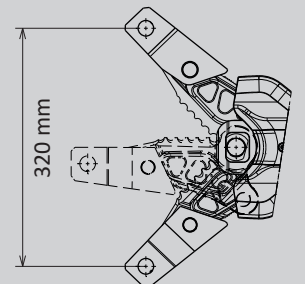
Pointe d'écartement
Ref.1050616



Pointe longue
Ref.1051896



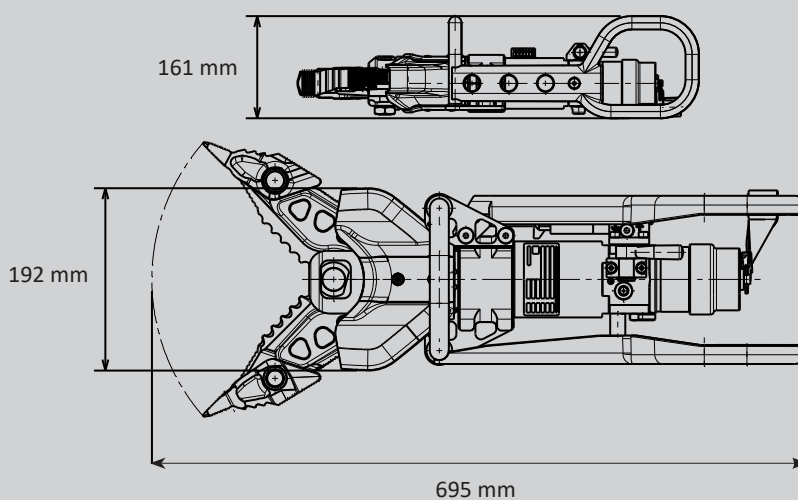
Embout de traction
Ref. 2836033



Données techniques

Largeur d'ouverture	215 mm
Force d'écartement avec pointe standard (dans la zone de travail)	280 mm
Spreading force with standard tips (in the working area)	25 - 1175 KN
Classification EN (EN 13204)	BK25/280G-11,1
Puissance de Coupe EN (EN13204)	1H-2G-3G-4H-5G
Classe de découpe NFPA (NFPA 1936)	A6-B7-C6-D7-E7-F3
Dimension	695 x 192 x 161 mm
Poids avec pointe standard	11.1 kg

L'outil Handvario RIT-Tool peut aussi être utilisé sous l'eau jusqu'à une profondeur de 25 m. L'embout peut être tourné à 360° pour un travail optimal



WEBER-HYDRAULIK GMBH

Heilbronner Straße 30
74363 Güglingen, Germany
Phone +49 7135 71-10270
info@weber-rescue.com

Emil Weber Platz 1
4460 Losenstein, Austria
Phone +43 7255 6237-120

Les illustrations ne sont pas contraignantes. Sous réserve de modifications techniques
09/2022B