

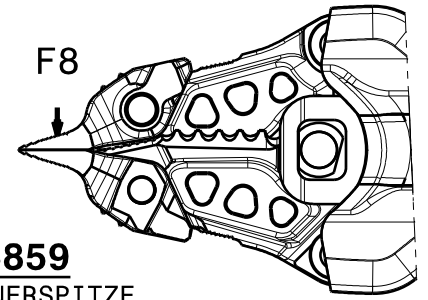
TECHN. DATEN (TECHNICAL DATA):

NENNDRUCK (NOMINAL PRESSURE) P_N 70 MPa (700bar)
 GEWICHT (WEIGHT) 13,3 kg
 (INCL. AKKU, OHNE SPITZEN; WITHOUT JAW)
 BETRIEBSSPANNUNG (OPERATING VOLTAGE) 28 V DC

MAX. SCHNEIDKRAFT (CUTTING FORCE) 324 kN
 MAX. SPREIZKRAFT (SPREADING FORCE) F_1 ... 1305 kN
 SPREIZKRAFT (SPREADING FORCE) F_2 30 - 36 kN
 ZUGKRAFT (PULLING FORCE) F_3 35 - 47 kN
 SPREIZKRAFT (SPREADING FORCE) F_8 29 - 35 kN

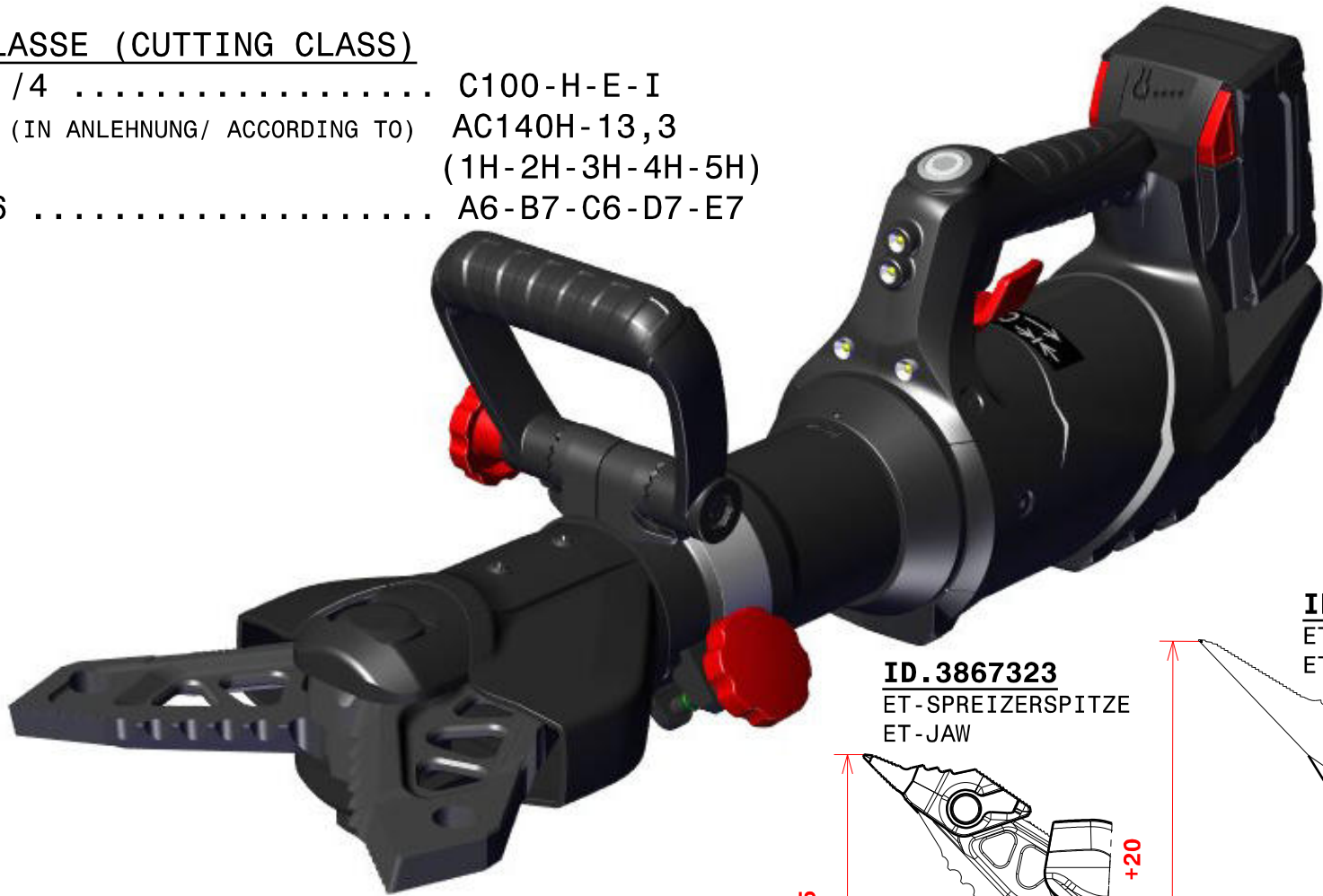
SCHNEIDKLASSE (CUTTING CLASS)

DIN 14751/4 C100-H-E-I
 EN 13204 (IN ANLEHNUNG/ ACCORDING TO) AC140H-13,3
 (1H-2H-3H-4H-5H)
 NFPA 1936 A6-B7-C6-D7-E7



ID.1096859

ET-TÜRÖFFNERSPITZE
 ÖFFNUNGSWEITE 290+15mm
 ET-JAW DOOR OPENER
 OPENING DISTANCE 290+15mm



ID.3867323

ET-SPREIZERSPITZE
 ET-JAW

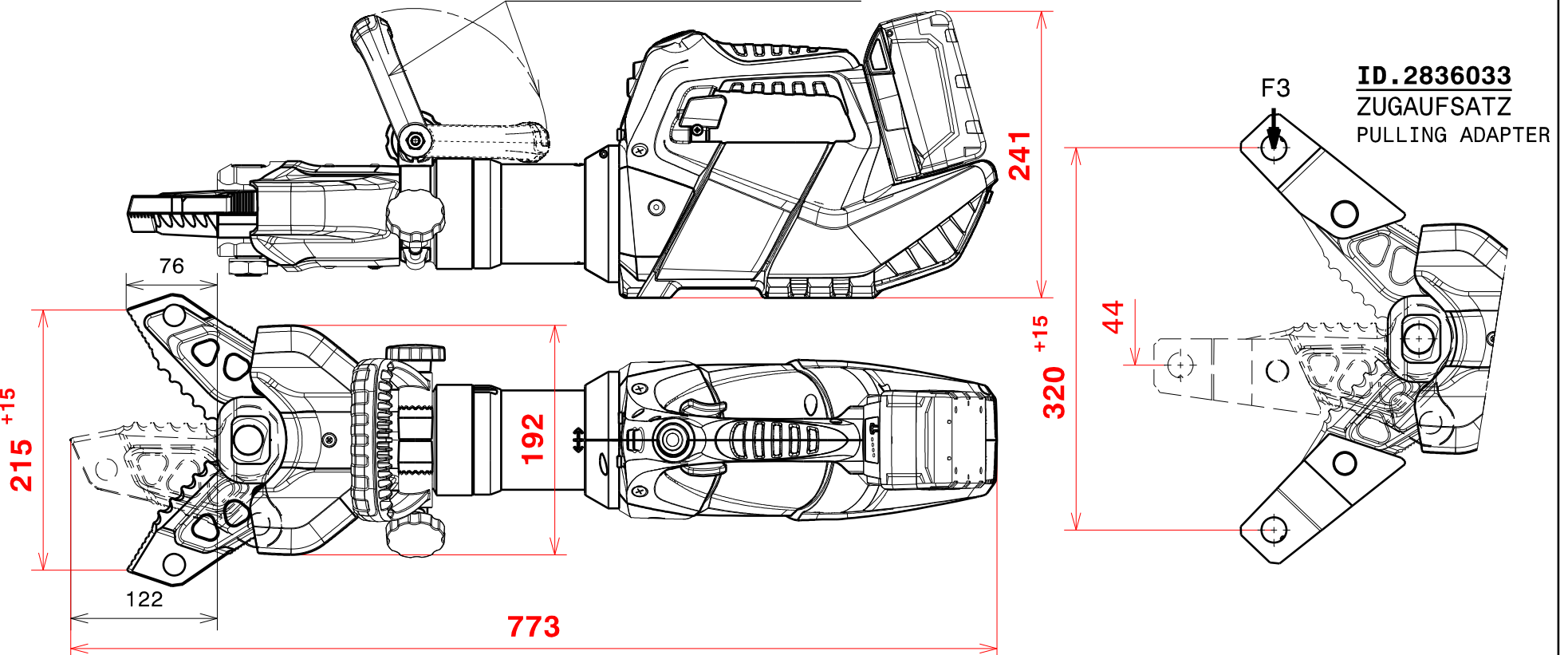
ID.1051896

ET-SPREIZERSPITZE
 ET-JAW

**Klasse mit Spreizerspitze
 (CLASS WITH JAW 3867323)**

DIN 14751/4 K25-H-E-I
 EN 13204 (IN ANLEHNUNG/ ACCORDING TO) BK30/285-H-14,9
 (1H-2H-3H-4H-5H)
 NFPA 1936 A6-B7-C6-D7-E7

HALTEGRIFF 360° SCHWENKBAR
 HANDLE 360° ROTATABLE



ID.2836033

ZUGAUFSATZ
 PULLING ADAPTER

GEPR. JED
 CHECK.

GEZ. Fmu
 DRAW.

DAT. 04.01.19
 DAT.

KST

11.03.20

GEAEND.
 MODIF.

AEND.-DATUM
 MOD.-DATE

200222

B

AEND.-NR.
 MOD.-NO.

REVISION
 REVISION

TOLERANZEN (TOLERANCES)	LAENGENMASS (LENGHT)mm	...50	50...250	250...1000	1000...	WINKELMASS (ANGLE)	...180°
GEWICHT (WEIGHT) ±2%	TOLERANZ (TOLERANCE)mm	±1,5	± 2,0	± 3,0	± 5,0	TOLERANZ (TOLERANCE)	±10°

Technische Änderungen vorbehalten. Subject to revision.