

AKKU-SPEZIALGERÄT RIT-TOOL E-FORCE3

E FORCE 3

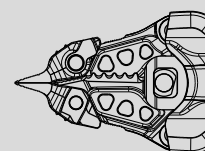
Teile-Nr.
1093377



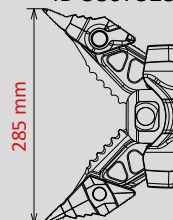
Technische Daten:

Öffnungsweite	215 mm
Gewicht (einsatzbereit)	13,3 kg
Abmessungen (LxBxH)	773 x 192 x 241 mm
Nenndruck	700 bar
DIN-Klasse	C100-H-E-I
EN-Klassifizierung (EN 13204)*	AC140H-13,3
EN-Schneidleistung (EN 13204)*	1H-2H-3H-4H-5H
NFPA-Schneidklasse (NFPA 1936)	A6-B7-C6-D7-E7-F3

Türöffner-Spitze
ID 1096859

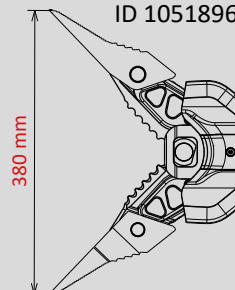


Standard-Spitze
ID 3867323



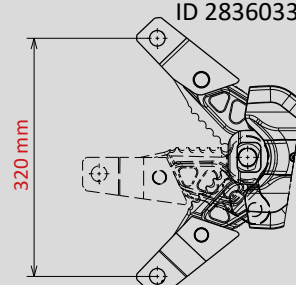
285 mm

Spezial-Spitze
ID 1051896

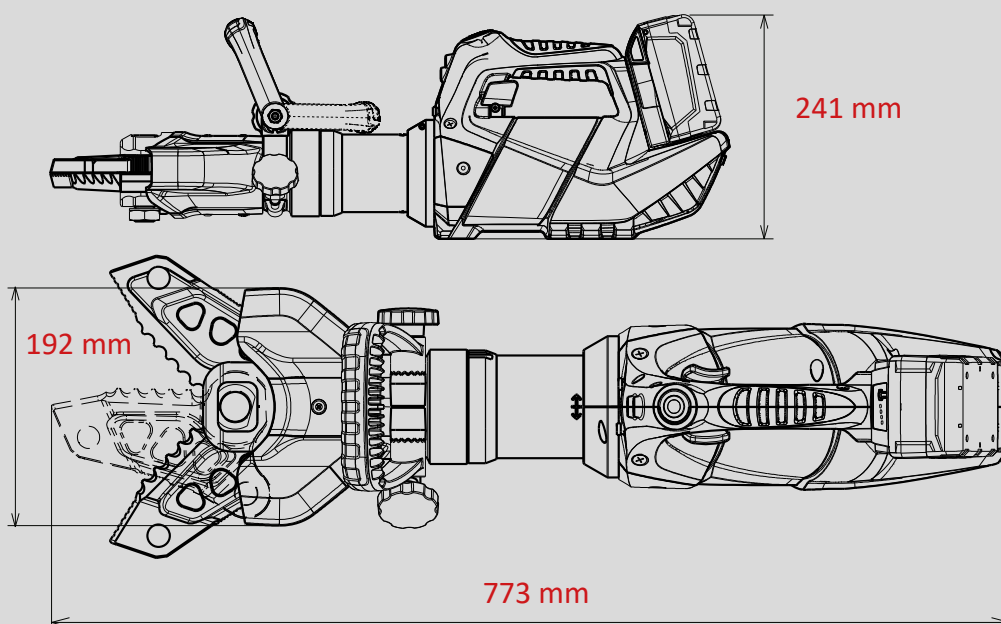


380 mm

Zugaufsatz
ID 2836033



320 mm



192 mm

241 mm

773 mm

* In Anlehnung an EN 13204. Abbildungen unverbindlich. Technische Änderungen vorbehalten.
60004879 (C, 200778, FMU, 10.12.2020)