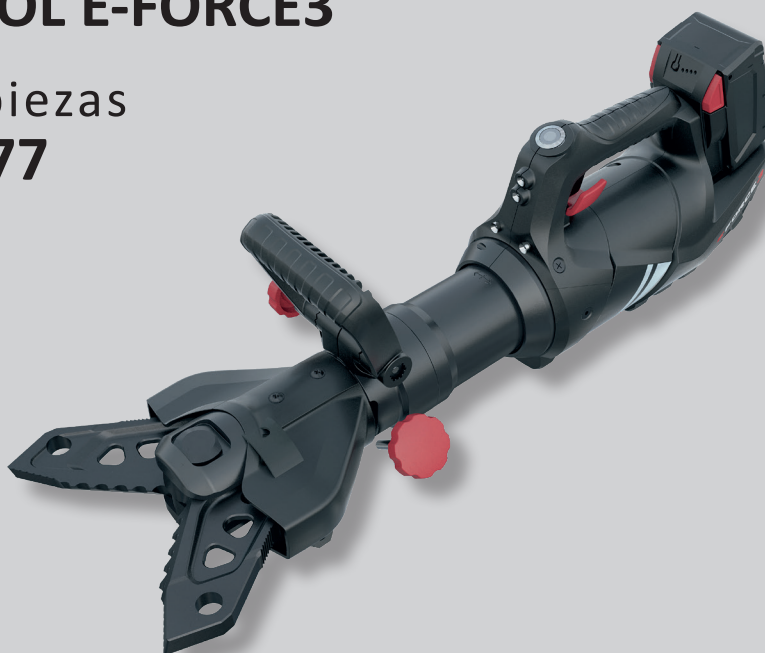


EQUIPO ESPECIAL DE BATERÍA RIT-TOOL E-FORCE3

E FORCE 3

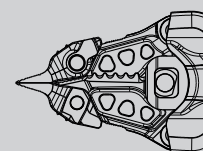
N° de piezas
1093377



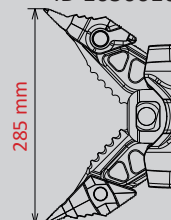
Datos técnicos:

Apertura de corte	215 mm
Peso (operativo)	13,3 kg
Dimensiones (LxAnxAl)	773 x 192 x 241 mm
Presión nominal	700 bar
Clase DIN	C100-H-E-I
Clasificación EN (EN 13204)	AC140H-13,3
Clasificación de corte (EN 13204)	1H-2H-3H-4H-5H
Clasificación de corte (NFPA 1936)	A6-B7-C6-D7-E7-F3

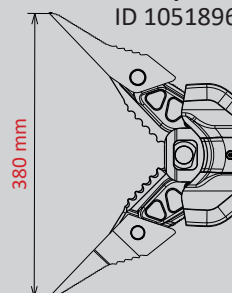
Punta de apertura de puertas
ID 1096859



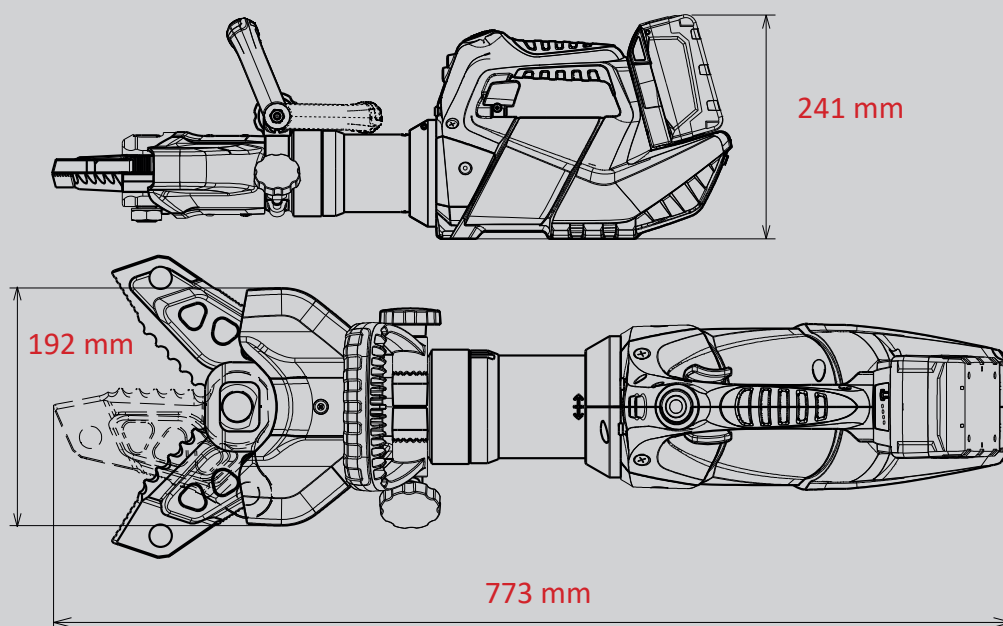
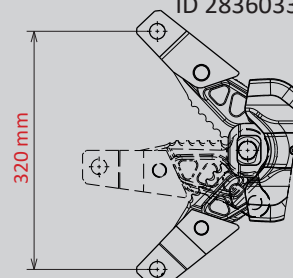
Punta estándar
ID 1050616



Punta especial
ID 1051896



Adaptador de tracción
ID 2836033



Las ilustraciones únicamente son indicativas. Reservado el derecho a introducir modificaciones técnicas.
08/2022A