

OUTIL SPÉCIAL À BATTERIE RIT-TOOL E-FORCE3

E FORCE 3

Référence
1093377

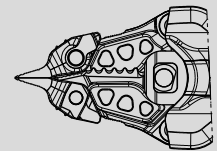


Caractéristiques techniques:

Largeur d'ouverture	215 mm
Poids (opérationnel)	13,3 kg
Dimensions (LxlxH)	773 x 192 x 241 mm
Pression nominale	700 bar
Classe DIN	C100-H-E-I
Classification EN (EN 13204)*	AC140H-13,3
Puissance de coupe EN (EN 13204)*	1H-2H-3H-4H-5H
Classe de découpe NFPA	A6-B7-C6-D7-E7-F3

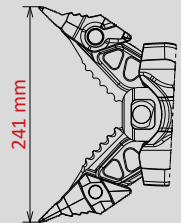
Pointe de dispositif
d'ouverture de porte

ID 1096859



Pointe standard

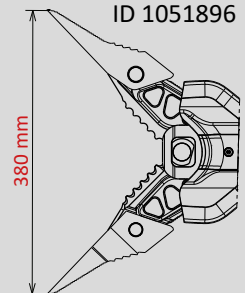
ID 3867323



241 mm

Pointe spéciale

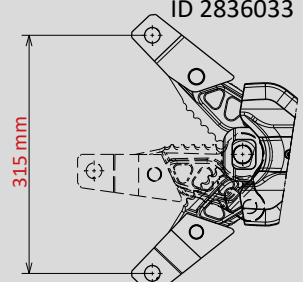
ID 1051896



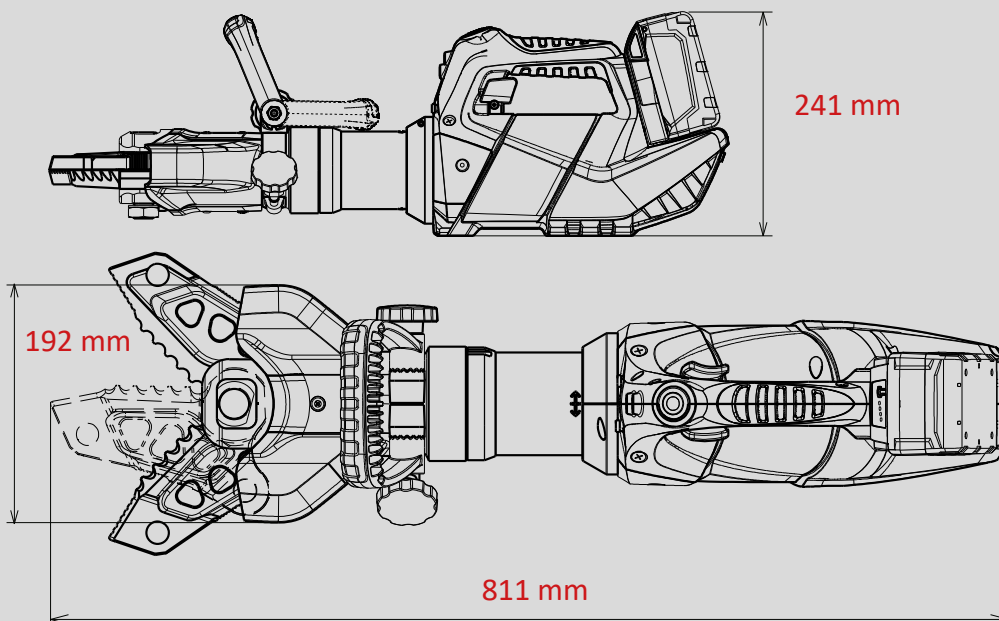
380 mm

Embout de traction

ID 2836033



315 mm



192 mm

241 mm

811 mm

* Conformé à EN 13204. Images non contractuelles. Toutes modifications techniques réservées.
60004879 (C, 200778, FMU, 10.12.2020)