

AKKU-KOMBIGERÄT SPS 270 MK2 E-FORCE3

E-FORCE3

Teile-Nr.
1093515



CHARGE



FORGED



360° HANDLE



SPEED CONTROL



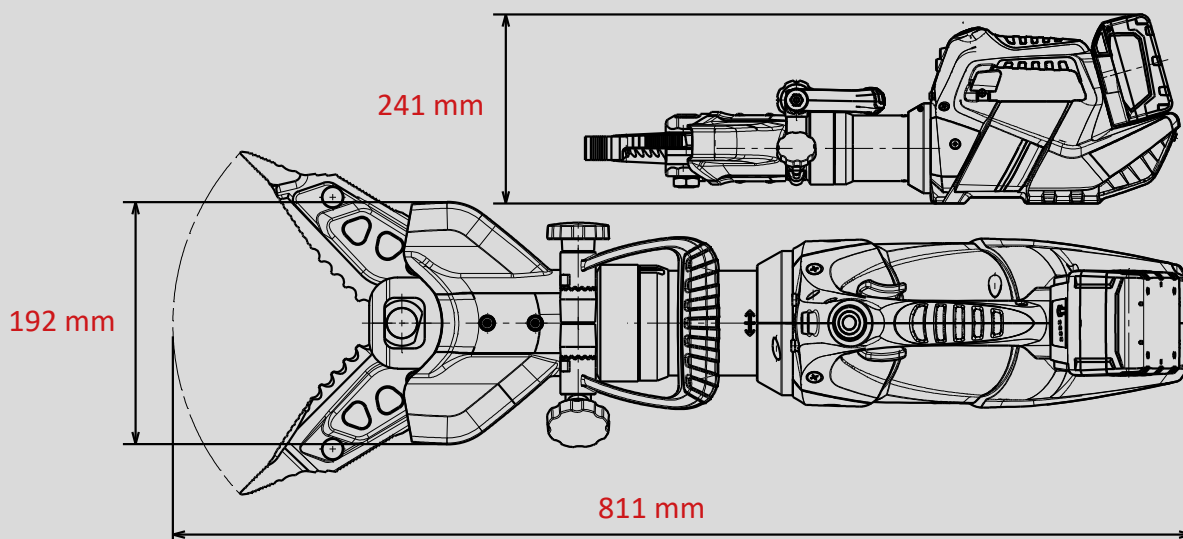
ULTIMATE



X-CHANGE

Technische Daten:

| | |
|---------------------------------|--------------------|
| Spreizweite | 270 mm |
| Spreizkraft (im Arbeitsbereich) | 31 - 591 kN |
| Öffnungsweite | 221 mm |
| Zugweite (mit Adapter) | 395 mm |
| Max. Zugkraft | 36 kN |
| Gewicht (einsatzbereit) | 13,6 kg |
| Abmessungen (LxBxH) | 811 x 192 x 241 mm |
| Nenndruck | 700 bar |
| EN-Klassifizierung (EN 13204)* | BK31/270G-13,6 |
| EN-Schneidleistung (EN 13204)* | 1H-2G-3G-4H-5G |
| NFPA-Schneidklasse (NFPA 1936) | A6-B7-C6-D7-E7 |



* In Anlehnung an EN 13204. Abbildungen unverbindlich. Technische Änderungen vorbehalten.
60004849 (-, -, ALL, 13.02.2020)