

# OUTIL COMBINÉ SPS 270 MK2 E-FORCE3

# E-FORCE3

Référence  
**1093515**



**CHARGE**



**FORGED**



**360° HANDLE**



**SPEED CONTROL**



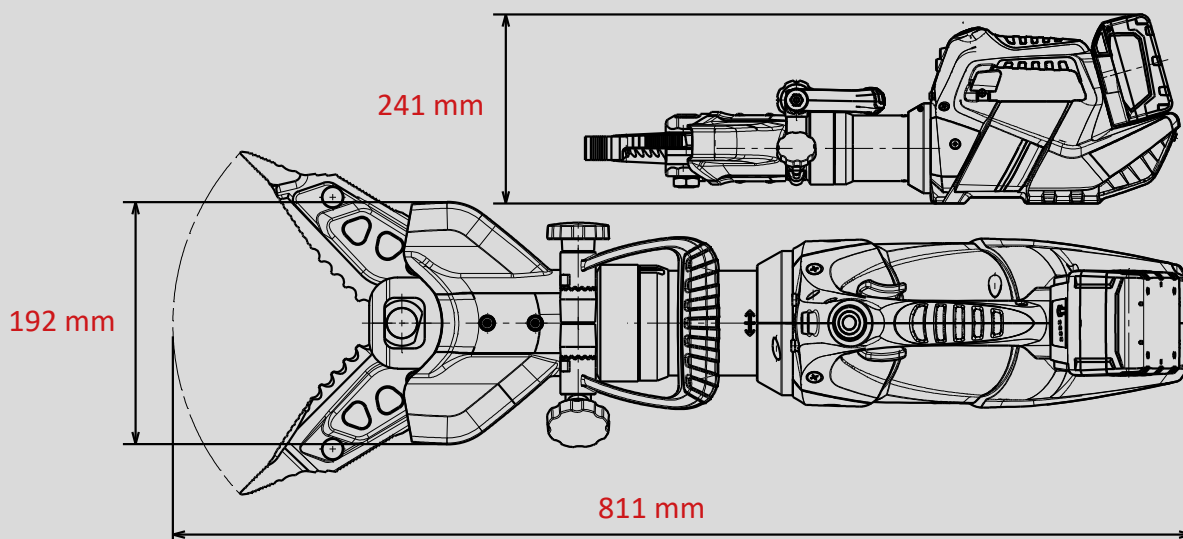
**ULTIMATE**



**X-CHANGE**

## Caractéristiques techniques:

|  |                    |
|--|--------------------|
| Écartement                                   | 270 mm             |
| Force d'écartement (dans la zone de travail) | 31 - 591 kN        |
| Largeur d'ouverture                          | 221 mm             |
| Largeur de traction (avec adaptateur)        | 395 mm             |
| Force de traction max.                       | 36 kN              |
| Poids (opérationnel)                         | 13,6 kg            |
| Dimensions (LxlxH)                           | 811 x 192 x 241 mm |
| Pression nominale                            | 700 bar            |
| Classification EN (EN 13204)*                | BK31/270G-13,6     |
| Puissance de coupe EN (EN 13204)*            | 1H-2G-3G-4H-5G     |
| Classe de découpe NFPA                       | A6-B7-C6-D7-E7     |



\* Conformé à EN 13204. Images non contractuelles. Toutes modifications techniques réservées.  
60004849 (-, -, ALL, 13.02.2020)