

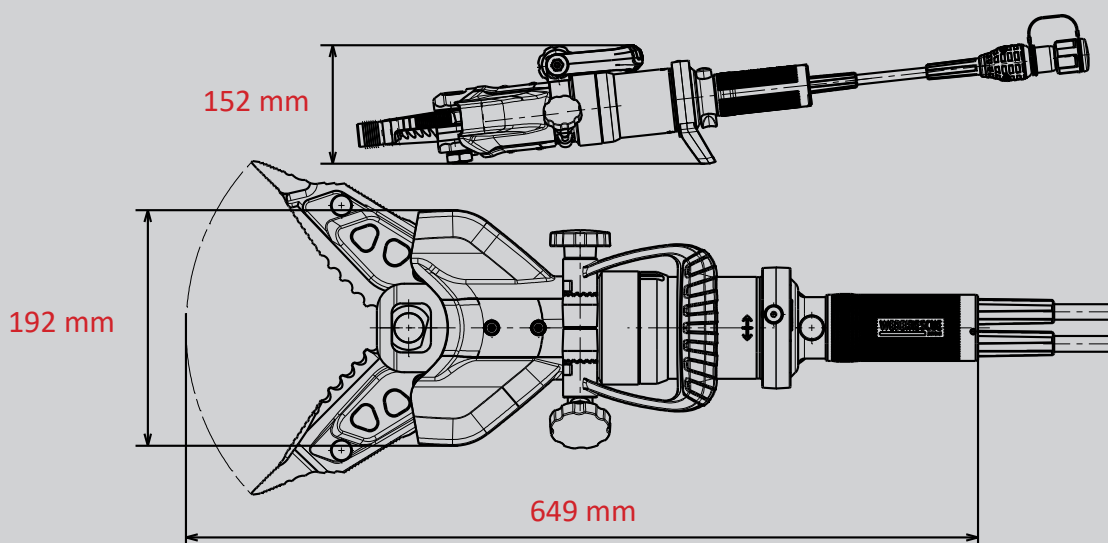
KOMBIGERÄT SPS 270 MK2

Teile-Nr.
1093263



Technische Daten:

Spreizweite	270 mm
Spreizkraft (im Arbeitsbereich)	31 - 591 kN
Öffnungsweite	221 mm
Zugweite (mit Adapter)	380 mm
Max. Zugkraft	36,0 kN
Gewicht	9,7 kg
Ölbedarf	0,1 l
Abmessungen (LxBxH)	649 x 192 x 152 mm
Nennndruck	700 bar
EN-Klassifizierung (EN 13204)	BK31/270G-9,7
EN-Schneidleistung (EN 13204)	1H-2G-3G-4H-5G
NFPA-Schneidklasse (NFPA 1936)	A6-B7-C6-D7-E7



Abbildungen unverbindlich. Technische Änderungen vorbehalten.
60004801 (-, -, ALL, 13.02.2020)