

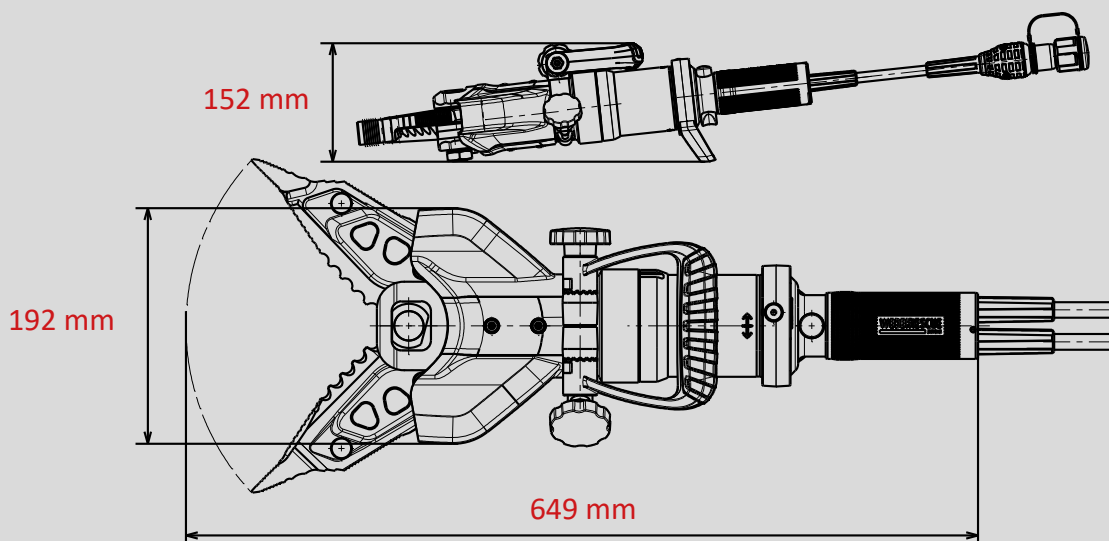
OUTIL COMBINÉ SPS 270 MK2

Référence
1093263



Caractéristiques techniques:

Écartement	270 mm
Force d'écartement (dans la zone de travail)	31 - 591 kN
Largeur d'ouverture	221 mm
Largeur de traction (avec adaptateur)	395 mm
Force de traction max.	36 kN
Poids	9,7 kg
Consommation d'huile	0,1 l
Dimensions (LxlxH)	649 x 192 x 152 mm
Pression nominale	700 bar
Classification EN (EN 13204)	BK31/270G-9,7
Puissance de coupe EN (EN 13204)	1H-2G-3G-4H-5G
Classe de découpe NFPA	A6-B7-C6-D7-E7



Images non contractuelles. Toutes modifications techniques réservées.
60004801 (200402, A, ALL, 13.02.2020)