

AKKU-KOMBIGERÄT SPS 360 MK2 E-FORCE3

Teile-Nr.
1096647



 FORGED

 X-CHANGE

 CHARGE

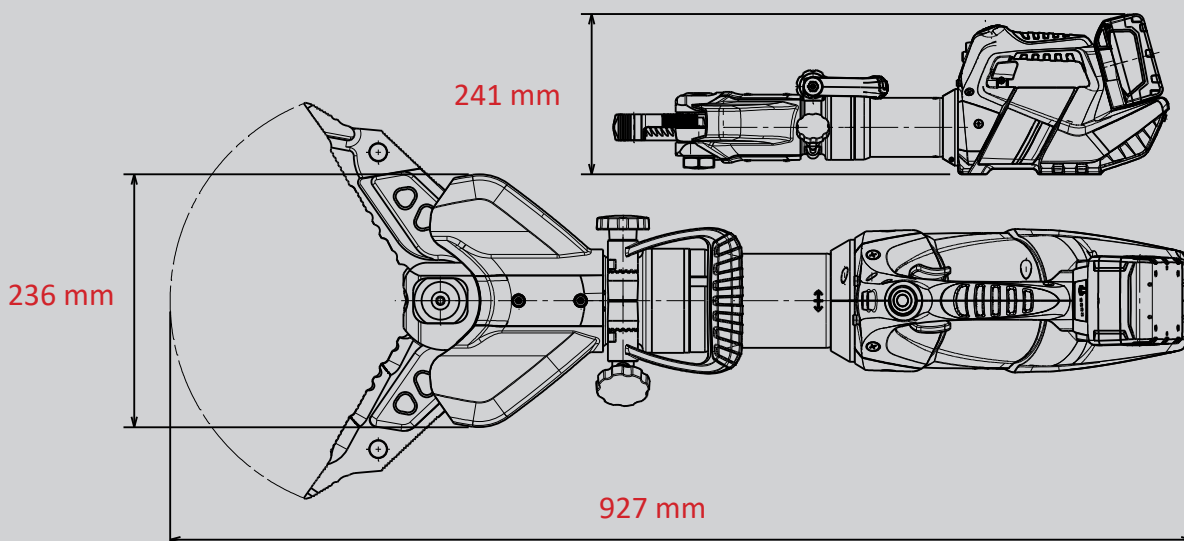
 SPEED CONTROL

 360° HANDLE

E FORCE 3

Technische Daten:

Spreizweite	360 mm
Spreizkraft (im Arbeitsbereich)	36 - 783 kN
Öffnungsweite	285 mm
Zugweite (mit Adapter)	440 mm
Max. Zugkraft	53,0 kN
Gewicht (inkl. Akku)	18,1 kg
Abmessungen (LxBxH)	927 x 236 x 241 mm
Nenndruck	700 bar
EN-Klassifizierung (EN 13204)*	CK36/360I-18,1
EN-Schneidleistung (EN 13204)*	1I-2K-3J-4K-5J
NFPA-Schneidklasse (NFPA 1936)	A7-B8-C7-D9-E8



* In Anlehnung an EN 13204. Abbildungen unverbindlich. Technische Änderungen vorbehalten.
60005269 (A, 200100, ALL, 29.07.2020)