

# AKKU-KOMBIGERÄT SPS 360 MK2 E-FORCE3

# E FORCE 3

Teile-Nr.  
**1096647**



 CHARGE

 FORGED

 360° HANDLE

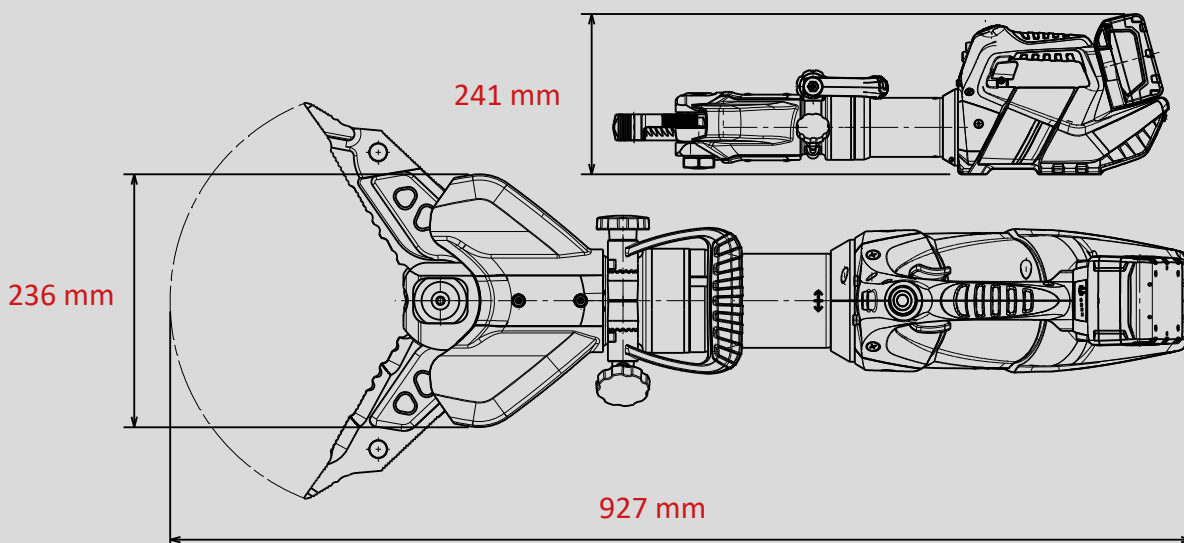
 SPEED CONTROL

 ULTIMATE

 X-CHANGE

## Technische Daten:

Spreizweite	360 mm
Spreizkraft (im Arbeitsbereich)	36 - 783 kN
Öffnungsweite	285 mm
Zugweite (mit Adapter)	440 mm
Max. Zugkraft	53 kN
Gewicht (einsatzbereit)	18,1 kg
Abmessungen (LxBxH)	927 x 236 x 241 mm
Nenndruck	700 bar
EN-Klassifizierung (EN 13204)*	CK36/360I-18,1
EN-Schneidleistung (EN 13204)*	1I-2K-3J-4K-5J
NFPA-Schneidklasse (NFPA 1936)	A7-B8-C7-D9-E8-F5



\* In Anlehnung an EN 13204. Abbildungen unverbindlich. Technische Änderungen vorbehalten.  
60005269 (A, 200100, ALL, 29.07.2020)

WEBER-HYDRAULIK GMBH  
Heilbronner Straße 30  
74363 Güglingen/Deutschland  
Fon +49 7135/71-10270  
Fax +49 7135/71-10396  
info@weber-rescue.com

Emil Weber Platz 1  
4460 Losenstein/Österreich  
Fon +43 7255/6237-120  
Fax +43 7255/6237-12461  
info@weber-rescue.com

**WEBERRESCUE**  
SYSTEMS  
www.weber-rescue.com