

EQUIPO COMBINADO SPS 360 MK2 E-FORCE3

E-FORCE3

N° de piezas
1096647




 CHARGE

 FORGED

 360° HANDLE

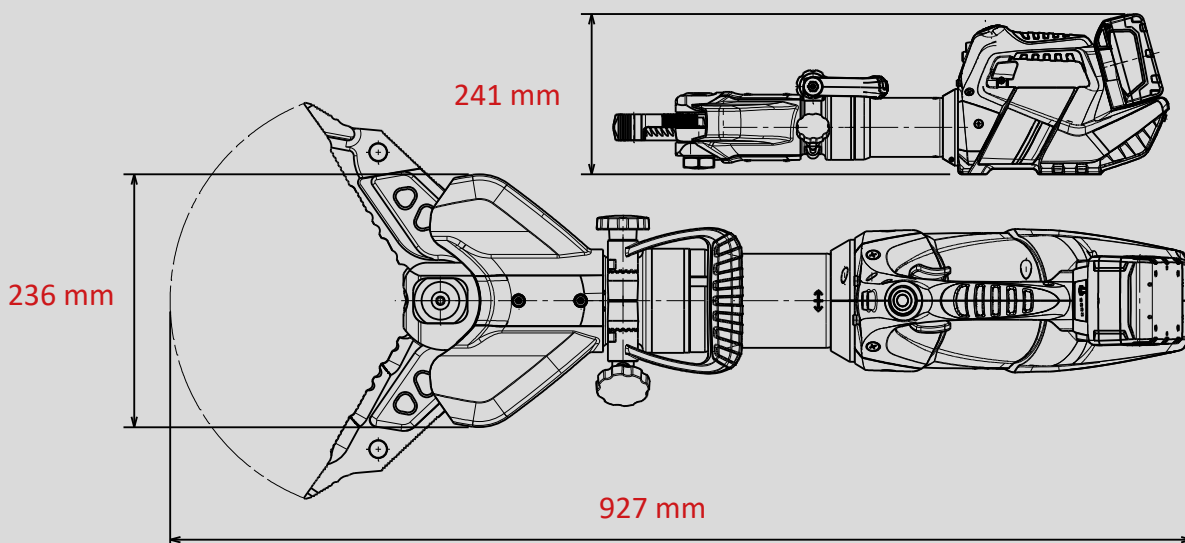
 SPEED CONTROL

 ULTIMATE

 X-CHANGE

Datos técnicos:

Distancia de separación	360 mm
Fuerza de separación (en el área de trabajo)	36 - 783 kN
Apertura de corte	285 mm
Distancia de tracción (con adaptador)	440 mm
Fuerza de tracción máx.	53 kN
Peso	18,1 kg
Dimensiones (LxAnxAl)	927 x 236 x 241 mm
Presión nominal	700 bar
Clasificación EN (EN 13204)	CK36/360I-18,1
Clasificación de corte (EN 13204)	1I-2K-3J-4K-5J
Clasificación de corte (NFPA 1936)	A7-B8-C7-D9-E8-F5



Las ilustraciones únicamente son indicativas. Reservado el derecho a introducir modificaciones técnicas.
60005269 (A, 200100, ALL, 29.07.2020)

WEBER-HYDRAULIK GMBH
Heilbronner Straße 30
74363 Güglingen/Deutschland
Fon +49 7135/71-10270
Fax +49 7135/71-10396
info@weber-rescue.com

Emil Weber Platz 1
4460 Losenstein/Österreich
Fon +43 7255/6237-120
Fax +43 7255/6237-12461
info@weber-rescue.com

WEBERRESCUE
SYSTEMS
www.weber-rescue.com