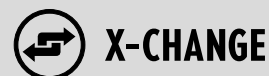


# OUTIL COMBINÉ SPS 360 MK2 E-FORCE3

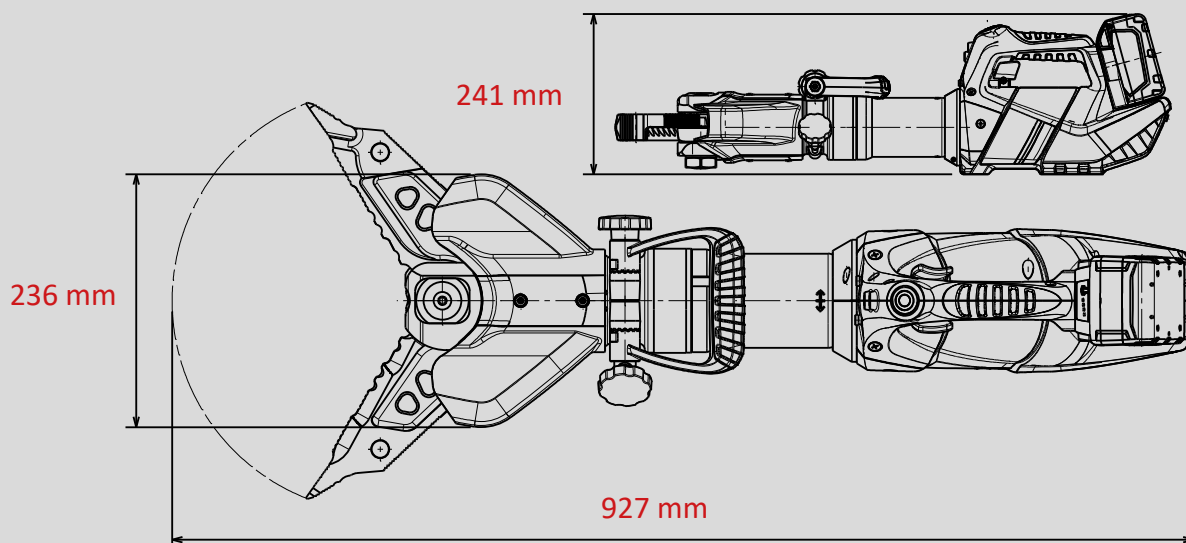
# E-FORCE3

Référence  
**1096647**



## Caractéristiques techniques:

Écartement	360 mm
Force d'écartement (dans la zone de travail)	36 - 783 kN
Largeur d'ouverture	285 mm
Largeur de traction (avec adaptateur)	440 mm
Force de traction max.	53 kN
Poids (opérationnel)	18,1 kg
Dimensions (LxlxH)	927 x 236 x 241 mm
Pression nominale	700 bar
Classification EN (EN 13204)*	CK36/360I-18,1
Puissance de coupe EN (EN 13204)*	1I-2K-3J-4K-5J
Classe de découpe NFPA	A7-B8-C7-D9-E8-F5



\* Conformé à EN 13204. Images non contractuelles. Toutes modifications techniques réservées.  
60005269 (A, 200100, ALL, 29.07.2020)

WEBER-HYDRAULIK GMBH  
Heilbronner Straße 30  
74363 Güglingen/Deutschland  
Fon +49 7135/71-10270  
Fax +49 7135/71-10396  
info@weber-rescue.com

Emil Weber Platz 1  
4460 Losenstein/Österreich  
Fon +43 7255/6237-120  
Fax +43 7255/6237-12461  
info@weber-rescue.com

**WEBERRESCUE**  
SYSTEMS  
www.weber-rescue.com