

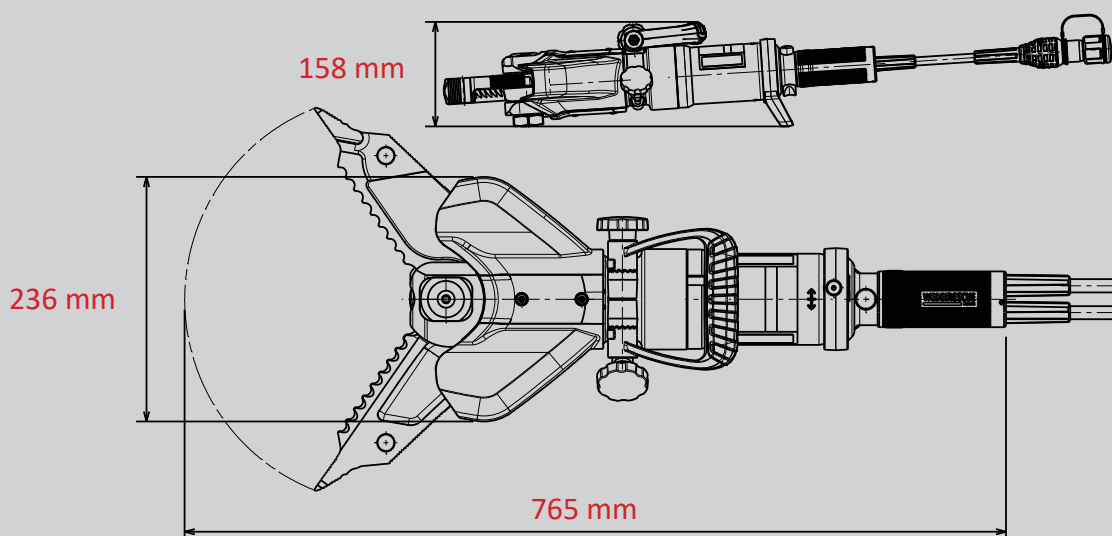
KOMBIGERÄT SPS 360 MK2

Teile-Nr.
1096646



Technische Daten:

Spreizweite	360 mm
Spreizkraft (im Arbeitsbereich)	36 - 783 kN
Öffnungsweite	285 mm
Zugweite (mit Adapter)	440 mm
Max. Zugkraft	53,0 kN
Gewicht	14,9 kg
Ölbedarf	0,1 l
Abmessungen (LxBxH)	765 x 236 x 158 mm
Nennndruck	700 bar
EN-Klassifizierung (EN 13204)	CK36/360H-14,9
EN-Schneidleistung (EN 13204)	1I-2J-3H-4K-5I
NFPA-Schneidklasse (NFPA 1936)	A7-B8-C6-D8-E8



Abbildungen unverbindlich. Technische Änderungen vorbehalten.
60005268 (-, -, ALL, 13.02.2020)