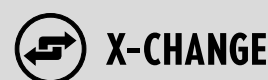


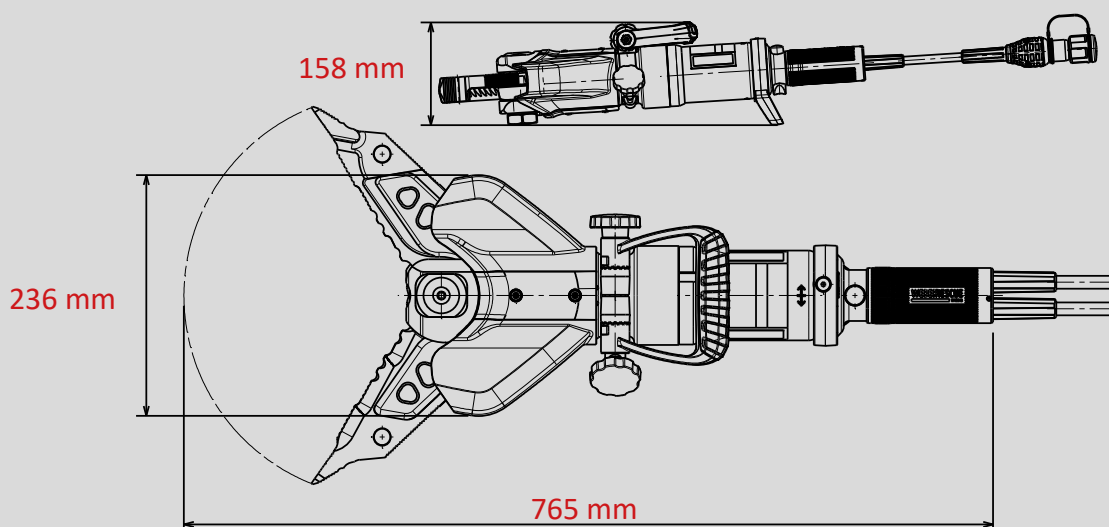
# OUTIL COMBINÉ SPS 360 MK2

Référence  
**1096646**



## Caractéristiques techniques:

Écartement	360 mm
Force d'écartement (dans la zone de travail)	36 - 783 kN
Largeur d'ouverture	285 mm
Largeur de traction (avec adaptateur)	440 mm
Force de traction max.	53 kN
Poids	14,2 kg
Consommation d'huile	0,1 l
Dimensions (LxlxH)	765 x 236 x 158 mm
Pression nominale	700 bar
Classification EN (EN 13204)	CK36/360I-14,2
Puissance de coupe EN (EN 13204)	1I-2K-3J-4K-5J
Classe de découpe NFPA	A7-B8-C7-D9-E8-F5



Images non contractuelles. Toutes modifications techniques réservées.  
60005268 (A, 200100, ALL, 29.07.2020)