

AKKU-KOMBIGERÄT SPS 370 MK2 E-FORCE3

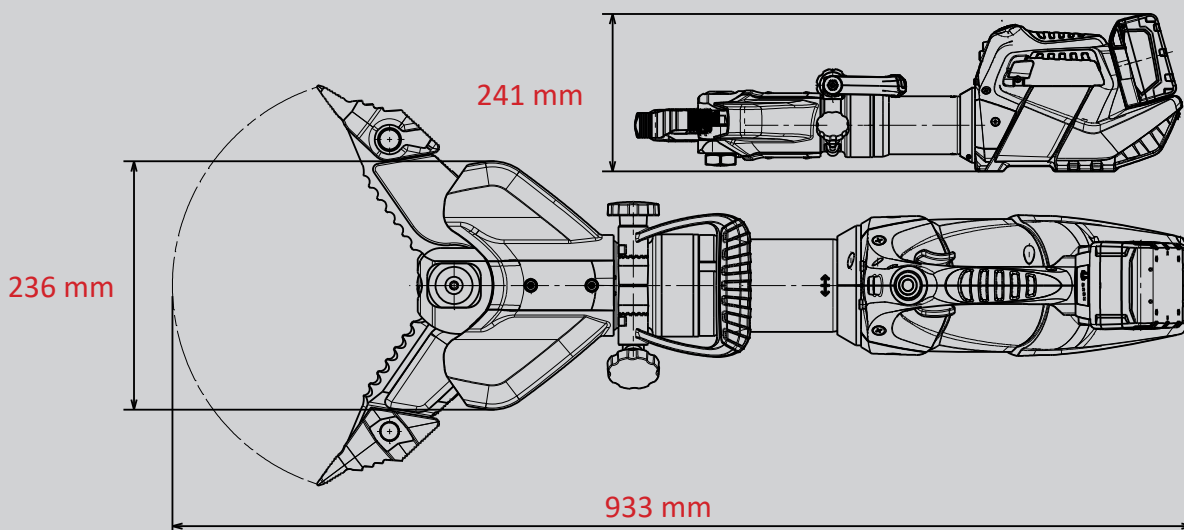
Teile-Nr.
1096649



E FORCE 3

Technische Daten:

Spreizweite	370 mm
Spreizkraft (im Arbeitsbereich)	35 - 783 kN
Öffnungsweite	295 mm
Zugweite (mit Adapter)	405 mm
Max. Zugkraft	57,0 kN
Gewicht (inkl. Akku)	20,0 kg
Abmessungen (LxBxH)	933 x 236 x 241 mm
Nenndruck	700 bar
EN-Klassifizierung (EN 13204)*	CK35/370H-20,0
EN-Schneidleistung (EN 13204)*	1I-2J-3H-4J-5I
NFPA-Schneidklasse (NFPA 1936)	A7-B8-C6-D8-E8



* In Anlehnung an EN 13204. Abbildungen unverbindlich. Technische Änderungen vorbehalten.
60005271 (-, -, ALL, 13.02.2020)