

# EQUIPO COMBINADO SPS 370 MK2 E-FORCE3

# E-FORCE3

N° de piezas  
**1096649**



**CHARGE**



**FORGED**



**360° HANDLE**



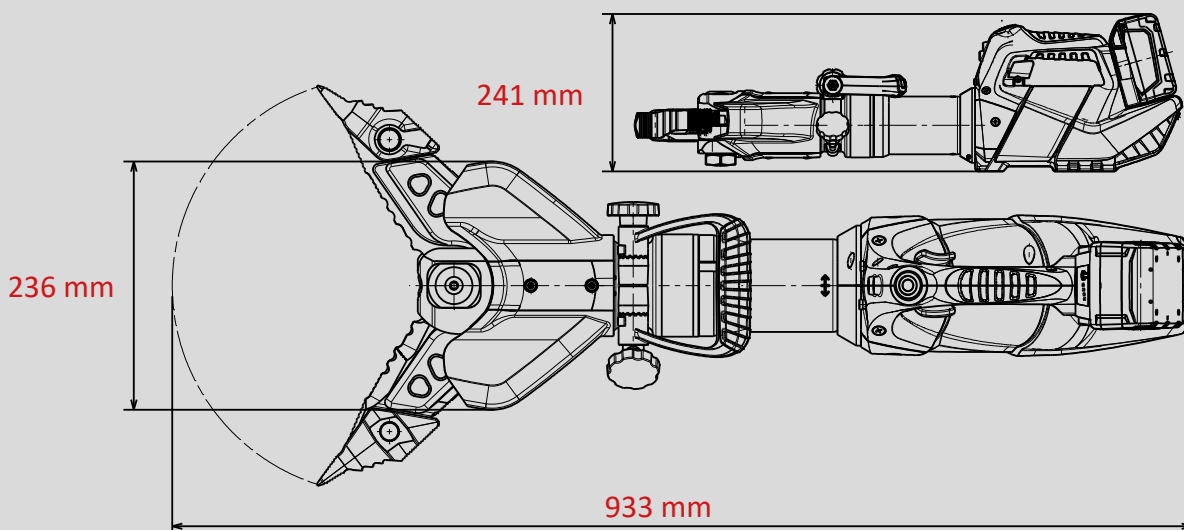
**SPEED CONTROL**



**X-CHANGE**

## Datos técnicos:

|  |                    |
|--|--------------------|
| Distancia de separación                      | 370 mm             |
| Fuerza de separación (en el área de trabajo) | 35 - 783 kN        |
| Apertura de corte                            | 295 mm             |
| Distancia de tracción (con adaptador)        | 405 mm             |
| Fuerza de tracción máx.                      | 57 kN              |
| Peso   | 18,8 kg            |
| Dimensiones (LxAnxAI)                        | 933 x 236 x 241 mm |
| Presión nominal                              | 700 bar            |
| Clasificación EN (EN 13204)                  | CK35/370H-19,2     |
| Clasificación de corte (EN 13204)            | 1I-2J-3H-4J-5I     |
| Clasificación de corte (NFPA 1936)           | A7-B8-C7-D8-E8-F5  |



Las ilustraciones únicamente son indicativas. Reservado el derecho a introducir modificaciones técnicas. 2025A.

**WEBER-HYDRAULIK GMBH**  
Heilbronner Straße 30  
74363 Güglingen/Deutschland  
Fon +49 7135/71-10270  
Fax +49 7135/71-10396  
info@weber-rescue.com

Emil Weber Platz 1  
4460 Losenstein/Österreich  
Fon +43 7255/6237-120  
Fax +43 7255/6237-12461  
info@weber-rescue.com

**WEBERRESCUE**  
SYSTEMS  
www.weber-rescue.com