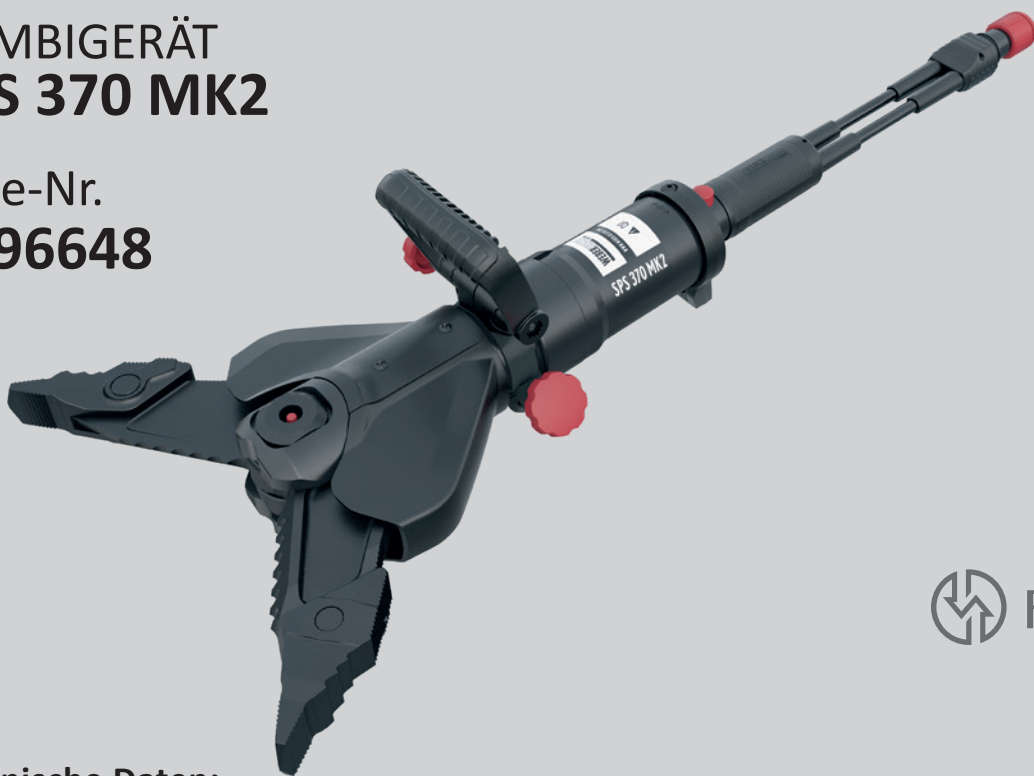


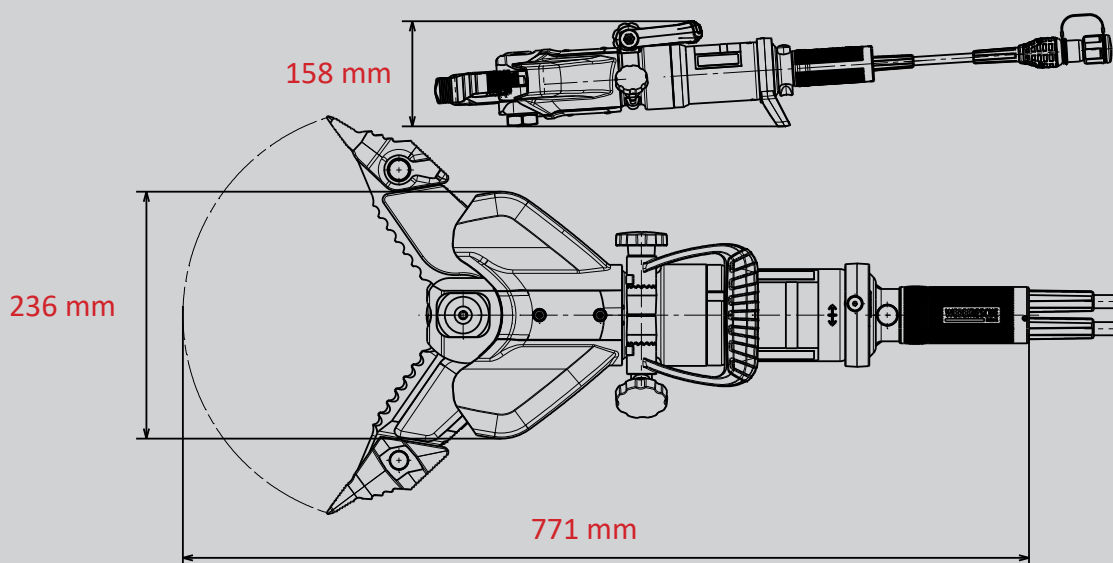
KOMBIGERÄT SPS 370 MK2

Teile-Nr.
1096648



Technische Daten:

| | |
|---------------------------------|--------------------|
| Spreizweite | 370 mm |
| Spreizkraft (im Arbeitsbereich) | 35 - 783 kN |
| Öffnungsweite | 295 mm |
| Zugweite (mit Adapter) | 405 mm |
| Max. Zugkraft | 57,0 kN |
| Gewicht | 16,1 kg |
| Ölbedarf | 0,1 l |
| Abmessungen (LxBxH) | 771 x 236 x 158 mm |
| Nenndruck | 700 bar |
| EN-Klassifizierung (EN 13204) | CK35/370H-16,1 |
| EN-Schneidleistung (EN 13204) | 1I-2J-3H-4J-5I |
| NFPA-Schneidklasse (NFPA 1936) | A7-B8-C6-D8-E8 |



Abbildungen unverbindlich. Technische Änderungen vorbehalten.
60005270 (-, -, ALL, 13.02.2020)