

KOMBIGERÄT SPS 370 MK2

Teile-Nr.
1096648



FORGED



360° HANDLE



PUSH CONTROL



SINGLE



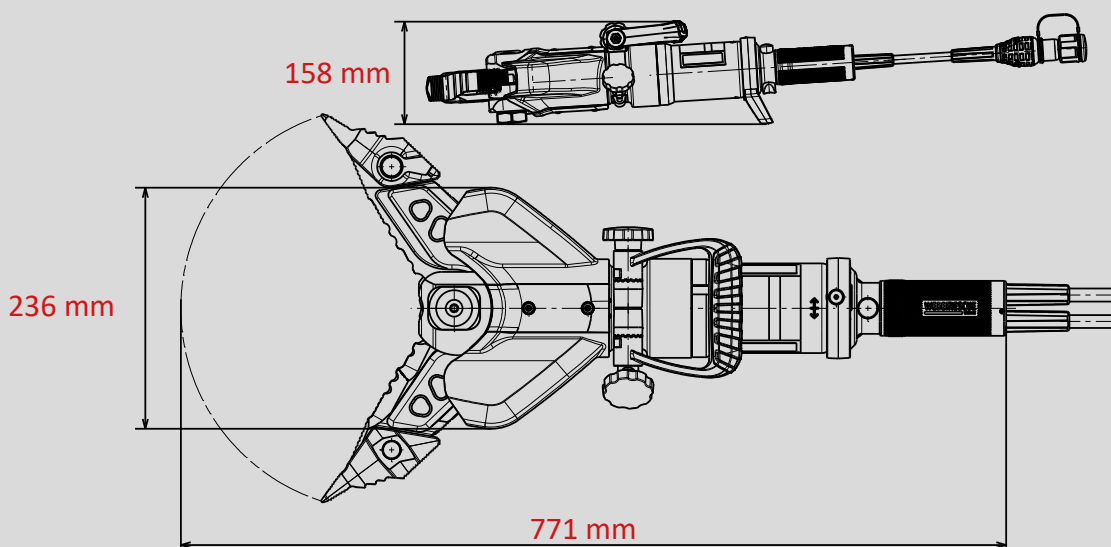
ULTIMATE



X-CHANGE

Technische Daten:

Spreizweite	370 mm
Spreizkraft (im Arbeitsbereich)	35 - 783 kN
Öffnungsweite	295 mm
Zugweite (mit Adapter)	405 mm
Max. Zugkraft	57 kN
Gewicht	15,4 kg
Ölbedarf	0,1 l
Abmessungen (LxBxH)	771 x 236 x 158 mm
Nennndruck	700 bar
EN-Klassifizierung (EN 13204)	CK35/370H-15,4
EN-Schneidleistung (EN 13204)	1I-2J-3H-4J-5I
NFPA-Schneidklasse (NFPA 1936)	A7-B8-C7-D8-E8-F5



Abbildungen unverbindlich. Technische Änderungen vorbehalten.
60005270 (A, 200100, ALL, 29.07.2020)