

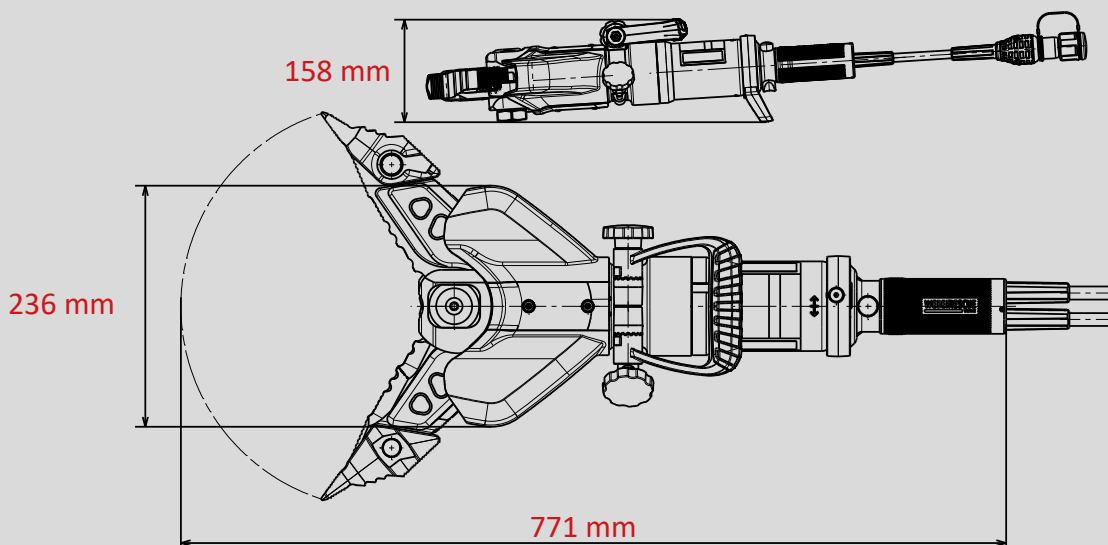
OUTIL COMBINÉ SPS 370 MK2

Référence
1096648



Caractéristiques techniques:

Écartement	370 mm
Force d'écartement (dans la zone de travail)	35 - 783 kN
Largeur d'ouverture	295 mm
Largeur de traction (avec adaptateur)	405 mm
Force de traction max.	57 kN
Poids	15,4 kg
Consommation d'huile	0,1 l
Dimensions (LxlxH)	771 x 236 x 158 mm
Pression nominale	700 bar
Classification EN (EN 13204)	CK35/370H-15,4
Puissance de coupe EN (EN 13204)	1I-2J-3H-4J-5I
Classe de découpe NFPA	A7-B8-C7-D8-E8-F5



Images non contractuelles. Toutes modifications techniques réservées.
60005270 (A, 200100, ALL, 29.07.2020)